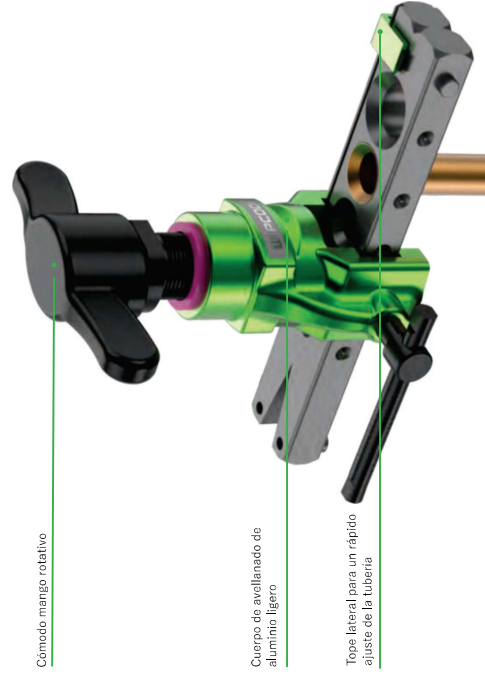


## EF-2 Avellanador manual R410A

Liviano  
Avellanado preciso



Cómodo mango relativo

Cuerpo de avellanado de aluminio ligero

Tope lateral para un rápido ajuste de la tubería



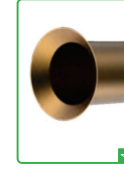
El prensa tubo se introduce en el cuerpo del avellanador



La tubería de cobre se introduce en el cuerpo se ajusta con el tope lateral



Destiza el cuerpo del avellanador al agujero correspondiente



Completa el avellanado a 45° de la tubería de cobre

Modelo	Diámetros de tubo			Accesorios	Empaque
EF-2	1/4"	5/16"	3/8" 1/2" 5/8" 3/4"	/	Blister

## EF-2L Avellanador 2 en 1 R410A

Acción manual y con taladro  
Avellanado rápido y preciso



Acción con taladro

Cuerpo de avellanado de aluminio ligero

Tope lateral para un rápido ajuste de la tubería



Caja de herramientas con H-C-32-HD-1, broca hexagonal)



Broca hexagonal



El prensa tubo se introduce en el cuerpo del avellanador



La tubería de cobre se introduce en el cuerpo se ajusta con el tope lateral



Destiza el cuerpo del avellanador al agujero correspondiente



Utiliza un taladro, inalámbrico para un avellanado rápido



Completa el avellanado a 45° de la tubería de cobre

Modelo	Diámetros de tubo			Accesorios	Empaque
EF-2L	1/4"	5/16"	3/8" 1/2" 5/8" 3/4"	/	Blister
EF-2LK				HC-32-HD-1, Broca hexagonal (6mm)	Caja de herramientas