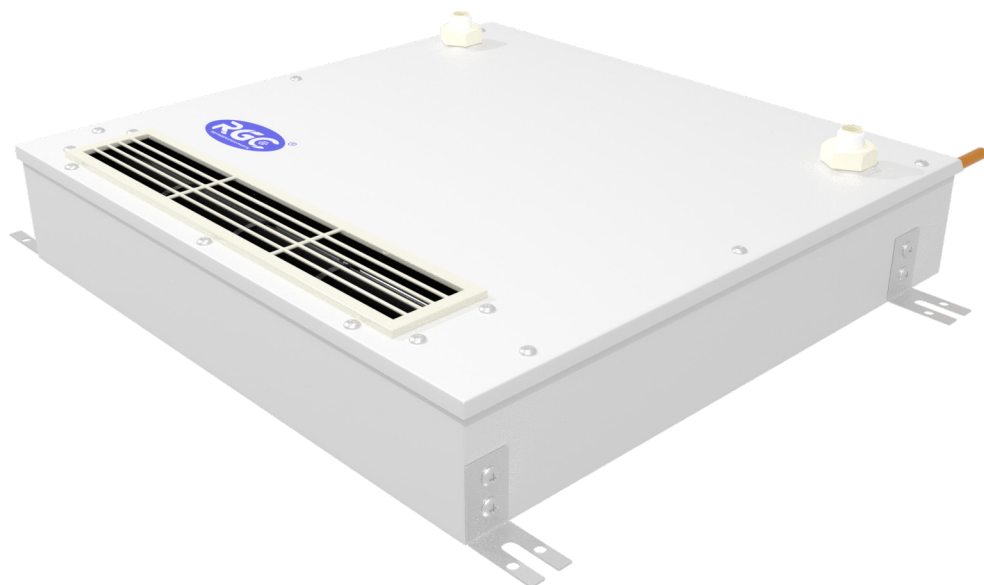




Catálogo

Evaporadores de alta eficiencia
SERIE: EF - ULTRA COMPACTO

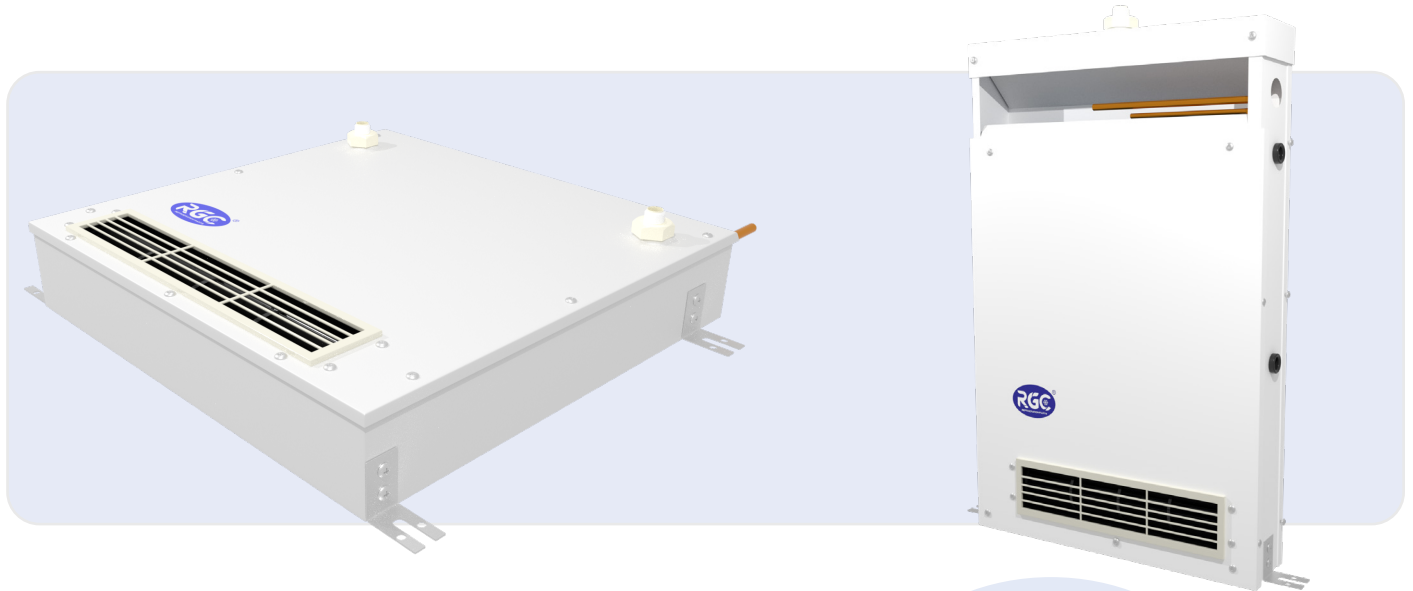


www.rgcrefrigeracion.com

EVAPORADORES

Serie EF - Ultra Compacto

La serie de evaporadores ultra compactos EF de la marca RGC con flujo de aire individual o dual son ideales equipos de refrigeración de restaurantes como almacenes de vinos y cajones de cocina refrigerados. Diseñados para proporcionar un flujo de aire lento y silencioso.



Más opciones:

Con una gama de potencias frigoríficas, abarcando capacidades desde 0,3 kW (1.025 btu/h) hasta 0.8 kW (2.732 btu/h) en aplicaciones de alta y media temperatura.



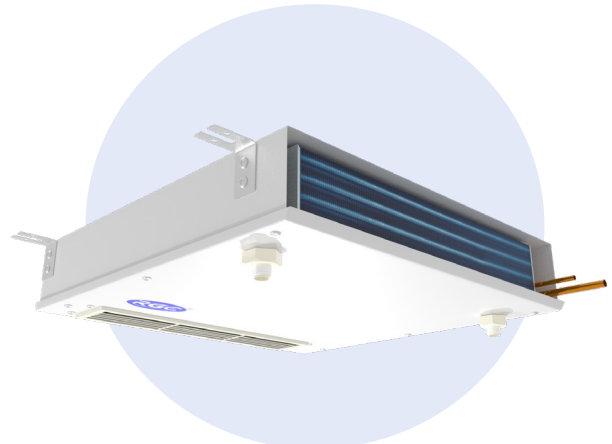
Excelente calidad

El gabinete que cubre el evaporador es de acero con un recubrimiento de pintura electrostática blanca (Opcional: Acero galvanizado, aluminio o acero inoxidable para alta resistencia a la corrosión). Ventiladores de polo sombreado con certificación UL diseñados para un trabajo óptimo.




Diseño más eficiente

- Descarga de aire dual o individual para proveer una distribución uniforme del aire.
- Soportes de montaje vertical u horizontal para una instalación flexible.
- El evaporador posee aletas de aluminio corrugado y tubos de cobre escalonado para lograr una alta transferencia de calor. El espacio adecuado entre las aletas del evaporador evita la formación de hielo, haciéndolo más eficiente.
- Los Ventiladores de flujo cruzado son de alta eficiencia y bajo consumo energético. Las hélices centrífugas diseñadas para maximizar su funcionamiento.



EVAPORADORES

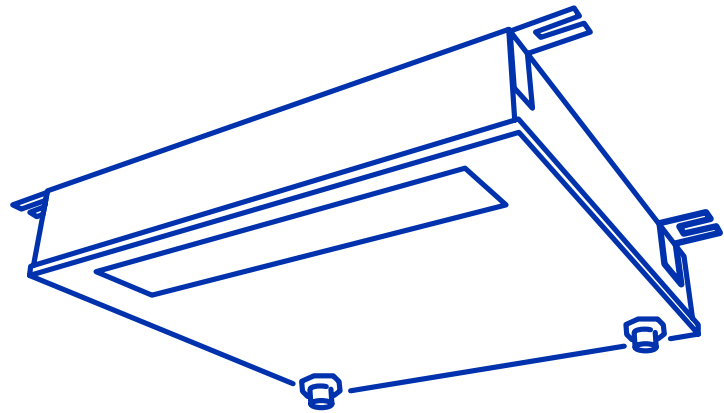
Serie EF - Ultra Compacto

 **EF** | **0.8** / **4.6**

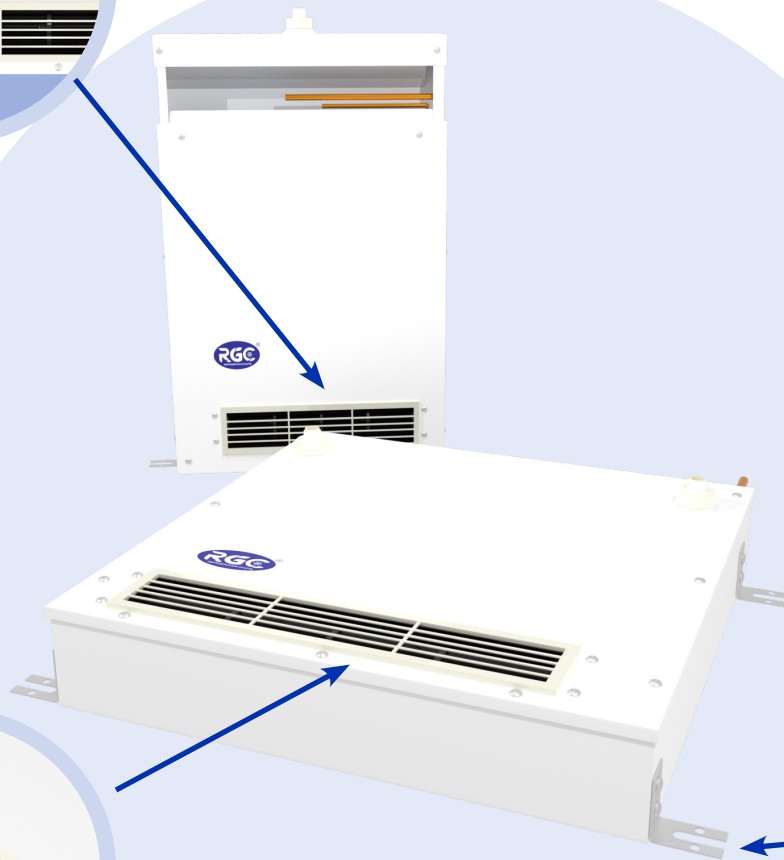
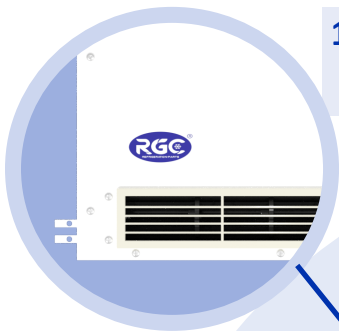
Código de la serie
EF: Serie EF

Capacidad de enfriamiento, (kW)
de 0.5 a 0.8

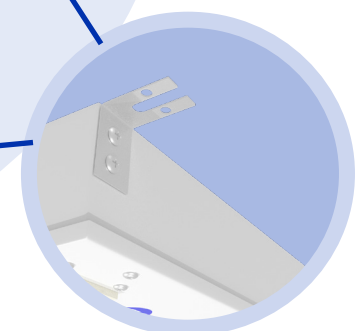
Área de intercambio térmico (m²)
de 1.6 a 4.6



1. Descarga de aire dual o individual para proveer una distribución uniforme del aire.



2. Ventilador de flujo cruzado de alta eficiencia



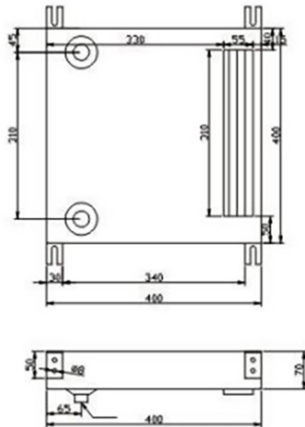
3. Soportes de montaje vertical u horizontal para una instalación flexible.

EVAPORADORES

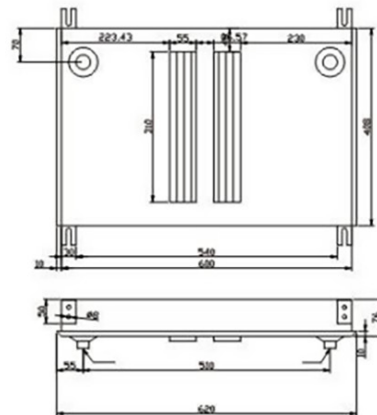
Serie EF - Ultra Compacto

Modelo	Capacidad de Enfriamiento Temperatura de Evaporación 0°C 8K TD		Capacidad de Enfriamiento Temperatura de Evaporación -18°C 7K TD		Descarga de aire	Espaciado de aletas	Área	Volumen de tubos	Conexión de entrada - salida	Ventilador			Descongelación eléctrica
	kW	btu/h	kW	btu/h						Flujo de aire	Cantidad de Ventiladores x Diámetro	Potencia	Evaporador
EF-0.5/2.3	0,5	1.708	0,38	1.298	Individual	4	2,3	0,59	9,5-9,5	198	1 x 48mm	25,3	Sin resistencia
EF-0.63/3.2	0,63	2.151	0,48	1.639	Individual	4	3,2	0,81	9,5-9,5	198	1 x 48mm	25,3	Sin resistencia
EF-0.45/2.4	0,45	1.537	0,35	1.178	Individual	6	2,4	0,96	9,5-9,5	198	1 x 48mm	25,3	350
EF-0.53/2.8	0,53	1.810	0,4	1.366	Individual	6	2,8	1,11	9,5-9,5	198	1 x 48mm	25,3	350
EF-0.4/2.3	0,4	1.366	0,3	1.025	Individual	4	2,3	0,59	9,5-9,5	198	1 x 48mm	25,3	Sin resistencia
EF-0.6/3.4	0,6	2.049	0,45	1.537	Dual	4	3,4	0,88	9,5-9,5	396	2 x 48mm	2x25,3	Sin resistencia
EF-0.8/4.6	0,8	2.732	0,62	2.100	Dual	4	4,6	1,18	9,5-9,5	396	2 x 48mm	2x25,3	Sin resistencia
EF-0.3/1.6	0,3	1.025	0,23	785	Individual	6	1,6	0,59	9,5-9,5	198	1 x 48mm	25,3	350
EF-0.45/2.4	0,45	1.537	0,35	1.178	Dual	6	2,4	0,88	9,5-9,5	396	2 x 48mm	2x25,3	350
EF-0.6/3.1	0,6	2.049	0,46	1.571	Dual	6	3,1	1,18	9,5-9,5	396	2 x 48mm	2x25,3	350
EF-0.8/4.6	0,8	2.732	0,62	2.100	Dual	6	4,6	1,18	9,5-9,5	396	2 x 48mm	2x25,3	350

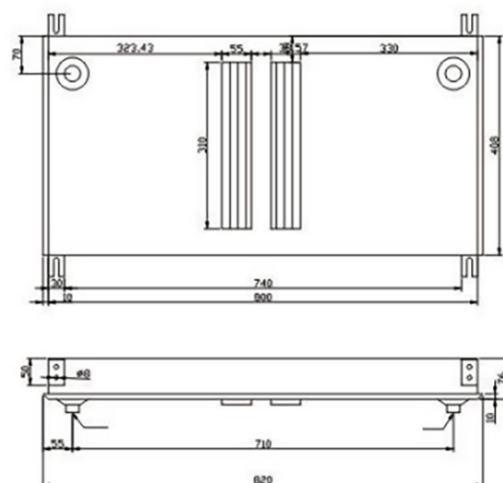
EF-0.4/2.3
EF-0.3/1.6



EF-0.6/3.1
EF-0.6/3.4
EF-0.45/2.4



EF-0.8/4.6
EF-0.6/3.1



EF-0.5/2.3
EF-0.45/2.4
EF-0.63/3.2
EF-0.53/2.8

