



Catálogo

Evaporadores de alta eficiencia
SERIE: EG -Fast Freeze



www.rgcrefrigeracion.com



rgcpartes



rgcrefrigeracion

EVAPORADORES

Serie EG -Fast Freeze

La serie de evaporadores EG - Fast Freeze de la marca RGC, está especialmente diseñada para aplicaciones de congelamiento rápido, ideales para túneles de congelación rápida y continua, con opciones de espacio entre aletas de 6.4mm, 9mm y 12mm que permiten trabajar en temperaturas ultra bajas.



Más opciones:

Con una amplia gama de potencias frigoríficas, abarcando capacidades desde 3,5 kW (11.950 btu/h) hasta 63 kW (215.145 btu/h) en aplicaciones de media y baja temperatura.

Disponible con ventiladores axiales de 500mm y 630mm (-40°C a 60°C) para adaptarse a las necesidades de tu proyecto.

Disponible con espaciados entre aleta de 6.4mm, 9mm y 12mm que permiten mayor flexibilidad para la aplicación seleccionada.



Excelente calidad

El gabinete que cubre el evaporador es de acero con un recubrimiento de pintura electrostática blanca (Opcional: Acero galvanizado, aluminio o acero inoxidable para alta resistencia a la corrosión).



Más silencioso

Ventiladores axiales de alta eficiencia con diseño silencioso, certificados UL y CE.




Diseño más eficiente

- Diseñado con el intercambiador de calor en la parte frontal para permitir una mayor flexibilidad en su ubicación dentro de la cámara frigorífica o túnel de congelación.
- Diseñado para ubicarse en el piso, evitando tener que realizar pesadas instalaciones que pueden deteriorar el techo de la cámara frigorífica.
- Compuerta lateral de fácil acceso.
- Ventiladores axiales de alta eficiencia y excelente calidad con certificaciones UL y CE que garantizan un funcionamiento óptimo y una distribución de aire adecuada.



EVAPORADORES

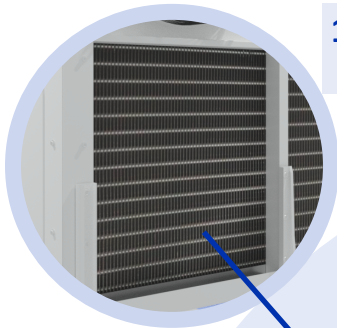
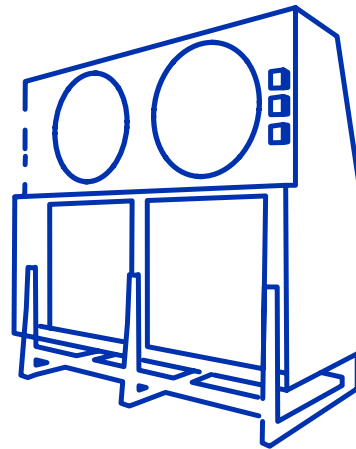
Serie EG -Fast Freeze

 **EG** | **20.5** / **135.1**

Código de la serie
EG: Serie EG

Capacidad de enfriamiento, (kW)
de 3.5 a 66.6

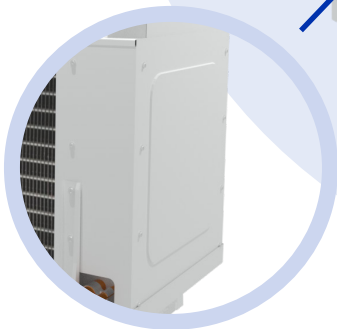
Área de intercambio térmico (m²)
de 20.8 a 383.5



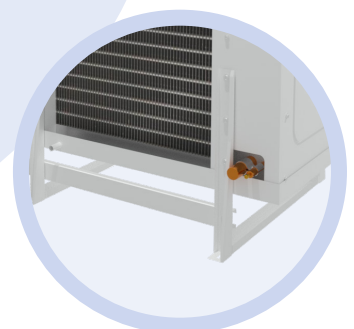
1. Intercambiador de calor en la parte frontal



2. Ventiladores axiales de alta eficiencia certificados



3. Compuerta lateral de fácil acceso



4. Bases para ubicación en el piso

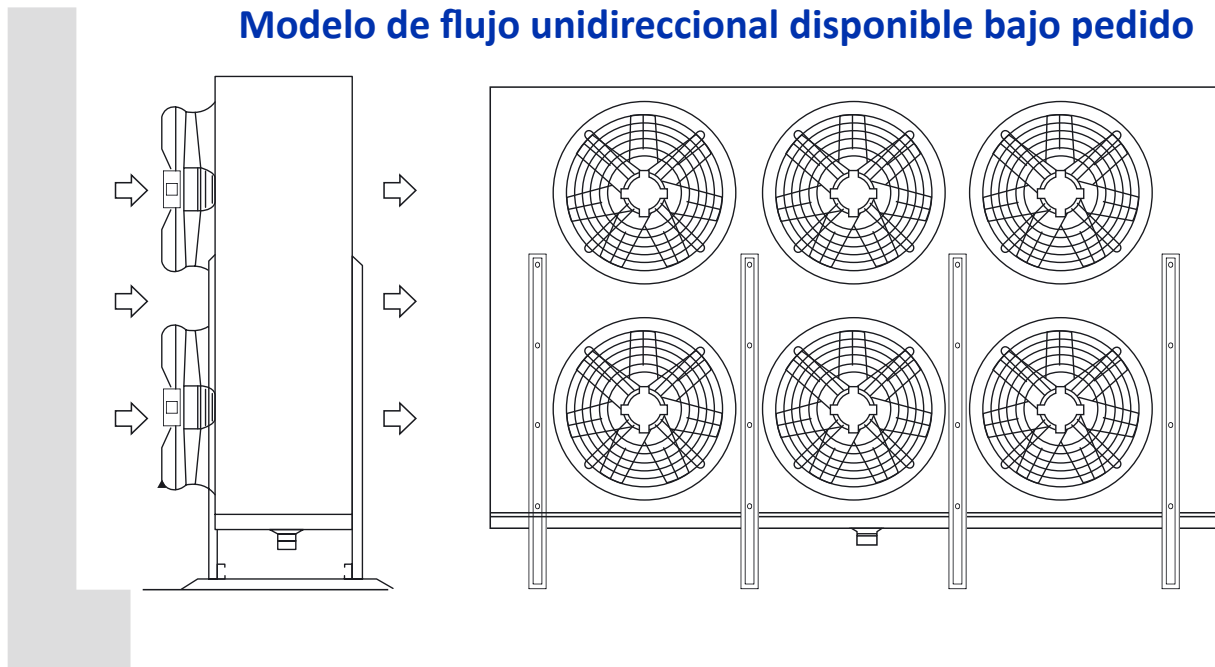
EVAPORADORES

Serie EG -Fast Freeze

Evaporador EG - Media temperatura - Espaciado de aleta 6.4mm

Modelo	Capacidad de enfriamiento		Área	Volúmen de tubos	Conexión de entrada-salida	Ventilador Axial					Descongelación eléctrica		Peso
	Temperatura de evaporación = -18°C DT = 7K					Cantidad	Flujo de aire	Diámetro	Potencia	Voltaje	Evaporador	Bandeja de drenaje	
	kW	btu/h											
EG-7.3/37.1	7,3	24930	37,1	8,7	16-28	1	6900	500	548	208-230 PH3	5x0.75	2x0.83	166
EG-9.0-49.4	9	30735	49,4	11,5	16-28	1	6500	500	548	208-230 PH3	5x0.75	2x0.83	172
EG-10.2/61.8	10,2	34833	61,8	14,4	16-28	1	6200	500	548	208-230 PH3	9x0.75	2x0.83	177
EG-14.6/74.1	14,6	49859	74,1	16,4	22-42	2	13800	500	1096	208-230 PH3	5x1.39	2x1.47	260
EG-17.9-98.8	17,9	61129	98,8	21,8	22-42	2	13000	500	1096	208-230 PH3	5x1.39	2x1.47	271
EG-20.5/123.5	20,5	70008	123,5	27,3	22-42	2	12400	500	1096	208-230 PH3	9x1.39	2x1.47	283
EG-22/111.2	22	75130	111,2	24,1	28-50	3	20700	500	1644	208-230 PH3	5x2.03	2x2.11	354
EG-26.9/148.2	26,9	91864	148,2	32,1	28-50	3	19500	500	1644	208-230 PH3	5x2.03	2x2.11	372
EG-30.7/185.3	30,7	104841	185,3	40,1	28-50	3	18600	500	1644	208-230 PH3	9x2.03	2x2.11	389
EG-29.7/150.5	29,7	101426	150,5	32,3	28-50	4	27600	500	2192	208-230 PH3	5x2.71	2x2.79	452
EG-35.5/195.7	35,5	121233	195,7	42	28-50	4	26000	500	2192	208-230 PH3	5x2.71	2x2.79	475
EG-40/240.9	40	136600	240,9	51,7	28-50	4	24800	500	2192	208-230 PH3	9x2.71	2x2.79	498
EG-14/77.8	14	47810	77,8	18	22-35	1	10100	630	937	208-230 PH3	7x0.83	2x0.91	255
EG-16.9/97.3	16,9	57714	97,3	22,5	22-35	1	9600	630	937	208-230 PH3	12x0.83	2x0.91	264
EG-28.2/155.6	28,2	96303	155,6	34,2	22-42	2	20200	630	1874	208-230 PH3	7x1.55	2x1.63	408
EG-33.8/194.5	33,8	115427	194,5	42,7	22-42	2	19200	630	1874	208-230 PH3	12x1.55	2x1.63	426
EG-42.4/233.5	42,4	144796	233,5	50,3	28-50	3	30300	630	2811	208-230 PH3	7x2.27	2x2.35	564
EG-50.7/291.8	50,7	173141	291,8	62,9	28-50	3	28800	630	2811	208-230 PH3	12x2.27	2x2.35	591
EG-56.5/311.3	56,5	192948	311,3	66,5	2x22 - 2x42	4	40400	630	3748	208-230 PH3	7x3	2x3.07	716
EG-66.6/383.5	66,6	227439	383,5	82	2x22 - 2x42	4	38400	630	3748	208-230 PH3	12x3	2x3.07	751

Modelo de flujo unidireccional disponible bajo pedido

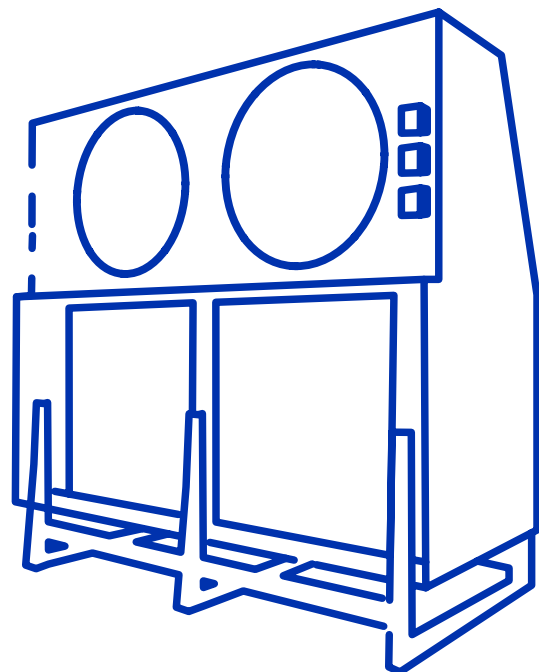


EVAPORADORES

Serie EG -Fast Freeze

Evaporador EG - Baja temperatura - Espaciado de aleta 9mm

Modelo	Capacidad de enfriamiento		Área	Volúmen de tubos	Conexión de entrada-salida	Ventilador Axial					Descongelación eléctrica		Peso
	Temperatura de evaporación = -25°C DT = 6K					Cantidad	Flujo de aire	Diámetro	Potencia	Voltaje	Evaporador	Bandeja de drenaje	
	kW	btu/h											
EG-4.8/27	4,8	16392	27	8,7	16-28	1	7000	500	548	208-230 PH3	5x0.75	2x0.83	164
EG-5.9/36	5,9	20148,5	36	11,5	16-28	1	6800	500	548	208-230 PH3	5x0.75	2x0.83	170
EG-6.8/45	6,8	23222	45	14,4	16-28	1	6500	500	548	208-230 PH3	9x0.75	2x0.83	175
EG-9.6/54	9,6	32784	54	16,4	22-42	2	14000	500	1096	208-230 PH3	5x1.39	2x1.47	257
EG-11.9/72.1	11,9	40639	72,1	21,8	22-42	2	13600	500	1096	208-230 PH3	5x1.39	2x1.47	268
EG-13.7/90.1	13,7	46786	90,1	27,3	22-42	2	13000	500	1096	208-230 PH3	9x1.39	2x1.47	279
EG-14.5/81.1	14,5	49517,5	81,1	24,1	28-50	3	21000	500	1644	208-230 PH3	5x2.03	2x2.11	351
EG-17.8/108.1	17,8	60787	108,1	32,1	28-50	3	20400	500	1644	208-230 PH3	5x2.03	2x2.11	367
EG-20.5/135.1	20,5	70008	135,1	40,1	28-50	3	19500	500	1644	208-230 PH3	9x2.03	2x2.11	383
EG-19.5/109.8	19,5	66593	109,8	32,3	28-50	4	21000	500	2192	208-230 PH3	5x2.71	2x2.79	446
EG-23.6/142.7	23,6	80594	142,7	42	28-50	4	27200	500	2192	208-230 PH3	5x2.71	2x2.79	468
EG-26.7/175.7	26,7	91180,5	175,7	51,7	28-50	4	26000	500	2192	208-230 PH3	9x2.71	2x2.79	489
EG-9.1/56.8	9,1	31077	56,8	18	22-35	1	10300	630	937	208-230 PH3	7x0.83	2x0.91	253
EG-10.7/70.9	10,7	36541	70,9	22,5	22-35	1	10000	630	937	208-230 PH3	12x0.83	2x0.91	261
EG-18.3/113.5	18,3	62495	113,5	34,2	22-42	2	20600	630	1874	208-230 PH3	7x1.55	2x1.63	403
EG-21.5/141.9	21,5	73423	141,9	42,7	22-42	2	20000	630	1874	208-230 PH3	12x1.55	2x1.63	419
EG-27.5/170.3	27,5	93913	170,3	50,3	28-50	3	30900	630	2811	208-230 PH3	7x2.27	2x2.35	557
EG-32.2/212.8	32,2	109963	212,8	62,9	28-50	3	30000	630	2811	208-230 PH3	12x2.27	2x2.35	581
EG-36.6/227	36,6	124989	227	66,5	2x22 - 2x42	4	41200	630	3748	208-230 PH3	7x3	2x3.07	706
EG-42.4/279.7	42,4	144796	279,7	82	2x22 - 2x42	4	40000	630	3748	208-230 PH3	12x3	2x3.07	738





EVAPORADORES

Serie EG -Fast Freeze

Evaporador EG - Baja temperatura - Espaciado de aleta 12mm

Modelo	Capacidad de enfriamiento		Área	Volumen de tubos	Conexión de entrada-salida	Ventilador Axial					Descongelación eléctrica		Peso
	Temperatura de evaporación = -35°C DT = 6K					Cantidad	Flujo de aire	Diámetro	Potencia	Voltaje	Evaporador	Bandeja de drenaje	
	kW	btu/h											
EG-3.5/20.8	3,5	11953	20,8	8,7	16-28	1	7100	500	548	208-230 PH3	5x0.75	2x0.83	164
EG-4.3/27.8	4,3	14684,5	27,8	11,5	16-28	1	6900	500	548	208-230 PH3	5x0.75	2x0.83	170
EG-5.2/34.7	5,2	17758	34,7	14,4	16-28	1	6700	500	548	208-230 PH3	9x0.75	2x0.83	175
EG-7/41.7	7	23905	41,7	16,4	22-42	2	14200	500	1096	208-230 PH3	5x1.39	2x1.47	256
EG-8.7/55.6	8,7	29711	55,6	21,8	22-42	2	13800	500	1096	208-230 PH3	5x1.39	2x1.47	267
EG-10.4/69.4	10,4	35516	69,4	27,3	22-42	2	13400	500	1096	208-230 PH3	9x1.39	2x1.47	277
EG-10.5/62.5	10,5	35857,5	62,5	24,1	28-50	3	21300	500	1644	208-230 PH3	5x2.03	2x2.11	350
EG-13/83.3	13	44395	83,3	32,1	28-50	3	20700	500	1644	208-230 PH3	5x2.03	2x2.11	365
EG-15.6/104.2	15,6	53274	104,2	40,1	28-50	3	20100	500	1644	208-230 PH3	9x2.03	2x2.11	381
EG-14.1/84.6	14,1	48152	84,6	32,3	28-50	4	28400	500	2192	208-230 PH3	5x2.71	2x2.79	445
EG-17.2/110	17,2	58738	110	42	28-50	4	27600	500	2192	208-230 PH3	5x2.71	2x2.79	467
EG-20.2/135.4	20,2	68983	135,4	51,7	28-50	4	26800	500	2192	208-230 PH3	9x2.71	2x2.79	487
EG-6.6/43.7	6,6	22539	43,7	18	22-35	1	10500	630	937	208-230 PH3	7x0.83	2x0.91	252
EG-7.8/54.7	7,8	26637	54,7	22,5	22-35	1	10200	630	937	208-230 PH3	12x0.83	2x0.91	260
EG-13.4/87.5	13,4	45761	87,5	34,2	22-42	2	21000	630	1874	208-230 PH3	7x1.55	2x1.63	401
EG-15.7/109.4	15,7	53616	109,4	42,7	22-42	2	20400	630	1874	208-230 PH3	12x1.55	2x1.63	417
EG-20.1/131.2	20,1	68642	131,2	50,3	28-50	3	31500	630	2811	208-230 PH3	7x2.27	2x2.35	554
EG-23.6/164.1	23,6	80594	164,1	62,9	28-50	3	30600	630	2811	208-230 PH3	12x2.27	2x2.35	578
EG-26.7/175	26,7	91181	175	66,5	2x22 - 2x42	4	42000	630	3748	208-230 PH3	7x3	2x3.07	703
EG-31/215.6	31	105865	215,6	82	2x22 - 2x42	4	40800	630	3748	208-230 PH3	12x3	2x3.07	734