



Manual de Válvula de Expansión Electrónica

DPF/DPFS



DPF/DPFS



DPF series



DPFS series

Parámetros técnicos

Refrigerantes compatibles	R22, R134a, R404A, R407C, R410A
Capacidad nominal	2.5~126kW
Temperatura del refrigerante	-30~+70°C
Temperatura ambiente	-30~+60°C
Humedad del ambiente	menos de 95% HR
Apertura completa de la válvula	500 pasos
Cierre completo de la válvula	32±20 pasos
Tensión Nominal	12V DC (±10%) , onda rectangular
Modo de excitación	1-2 fases de excitación, accionamiento unipolar
Velocidad de excitación	30~90pps
Modo de excitación final	0.1~1.0s
Tiempo de todo el curso	6s (38pps)
Corriente conducida	260mA
Resistencia de la bobina	46 ± 3.7Ω/fase
Grado de aislamiento de la bobina	Class E
Grado de protección	IP65

Controlador



El controlador electrónico de válvula de expansión Hongsen se utiliza para controlar válvulas de expansión electrónicas impulsadas por un motor paso a paso de 4 fases. Analiza el estado actual de funcionamiento del sistema, sensando información de temperatura y presión de cada parte del sistema para controlar automáticamente el flujo de refrigerante utilizando algoritmos difusos, para lograr el estado de funcionamiento óptimo del sistema.

La combinación del controlador electrónico de válvula de expansión y la válvula de expansión electrónica reemplaza la ineficiente tubería capilar y la válvula de expansión termostática, garantiza que el sistema funcione en un rango seguro, mejora la fiabilidad del compresor y del sistema, reduce el consumo de energía (mejora el COP del sistema) y aumenta la capacidad frigorífica.

El controlador electrónico de válvula de expansión Hongsen puede configurarse y modificar los parámetros de configuración para satisfacer las necesidades de diferentes equipos y condiciones de trabajo.

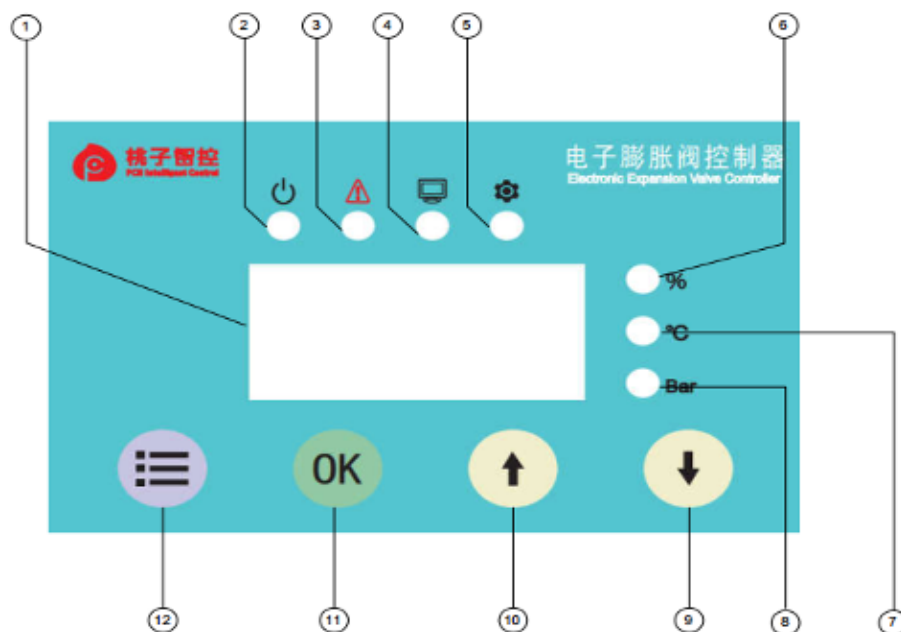
Índice de rendimiento principal

1.1.	Entorno de funcionamiento: temperatura $-20^{\circ}\text{C}\sim 55^{\circ}\text{C}$, humedad relativa $\leq 90\%$ RH (sin condensación)
1.2.	Entorno de refrigeración: temperatura $-40^{\circ}\text{C}\sim 80^{\circ}\text{C}$, humedad relativa $\leq 90\%$ RH (sin condensación)
1.3.	Suministro de energía de entrada: corriente alterna monofásica $110\sim 220\text{V}$ 50/60Hz
1.4.	Salida de válvula de expansión electrónica: 2 canales, salida máxima de carga monofásica 0.5A/12V
1.5.	Entrada de sensor de temperatura: 5 canales, sensor de temperatura B3470/5K; resolución de temperatura: 0.1°C
1.6.	Entrada de sensor de presión: 1 canal; resolución de presión 0.01Bar
1.7.	Interruptor de entrada de CA: 2 canales
1.8.	Salida de relé: 3 interruptores pasivos, capacidad de carga: 5A/220V
1.9.	Interfaz de comunicación: 1 canal, RS485. Protocolo de comunicación: Modbus

Controlador Electrónico Hongsen

Descripción de panel de operación

2.1 Diagrama de la interface del panel de operación



① **Pantalla digital:** Hay cuatro interfaces principales de visualización

1. Muestra el grado de apertura de la válvula de expansión electrónica
2. Muestra el código de falla
3. Muestra los parámetros de operación
4. Muestra los parámetros de configuración.

② **Luz indicadora de funcionamiento:** La luz parpadea a una frecuencia de 2Hz para indicar que está funcionando.

③ **Luz indicadora de fallo:** La luz parpadea, acompañada de un sonido para indicar que hay un fallo.

④ **Luz de parámetro de operación:** La luz encendida, significa que actualmente se están mostrando los parámetros de operación. (Consulte la "tabla de parámetros de operación")

⑤ **Luz de parámetro de configuración:** La luz encendida significa que actualmente se están mostrando los parámetros de configuración. (Consulte la "tabla de parámetros de configuración")

⑥ **Símbolo de unidad paramétrica (%):** Porcentaje de apertura de la válvula de expansión electrónica.

⑦ **Símbolo de unidad paramétrica (°C):** Unidad de temperatura.

⑧ **Símbolo de unidad paramétrica (Bar):** Unidad de presión.

⑫ **Botón "Menú"**: Este botón se utiliza para seleccionar la interfaz de visualización de operación actual.

1. Después del arranque, aparece la interfaz principal y se muestra el % de apertura de la válvula.
2. Presione el botón **"Menú"** una vez para acceder a la interfaz de diagnóstico de fallas.
3. Presione el botón **"Menú"** nuevamente para acceder a la interfaz de parámetros de operación.
4. Presione el botón **"Menú"** nuevamente para acceder a la interfaz de parámetros de configuración.
5. Al presionar otra vez el botón **"Menú"**, accederá nuevamente a la visualización de la interfaz principal, si se presiona de nuevo, las cuatro interfaces circulan en orden.

⑪ **Botón "OK"**: Este botón tiene cuatro funciones principales.

1. **Iniciar el estado de configuración de parámetros:** Cuando se muestra la interfaz de parámetros de configuración, presione el botón **"OK"**, luego de ingresar la contraseña (ver **"PAS"** en el apartado 4 de Instrucciones del Display) se mostrarán alternadamente en pantalla el código del parámetro y su valor, para configurar un parámetro presione el botón **"OK"** y seguidamente presione el botón **"↑"** o **"↓"** para cambiar el valor del parámetro.
2. **Confirmar los parámetros configurados:** Después de modificar el valor del parámetro, presione el botón **"OK"** para guardar los cambios y volver a la interfaz anterior de selección de parámetro.
3. **Mostrar el grado de apertura de la válvula de expansión.**
4. **Volver a la interfaz de visualización anterior.**

⑩, ⑨ **Botón "↑" "↓"**: Los botones de flecha hacia arriba y hacia abajo se utilizan para aumentar o disminuir el valor en pantalla.

2.2 Instrucciones del display



El display tiene cuatro interfaces de visualización, correspondientes a cuatro luces indicadoras.

1- Interfaz principal

Muestra el % de apertura de la válvula de expansión electrónica. Cuando el controlador está encendido, el grado de apertura de las válvulas de expansión electrónicas se muestran de forma predeterminada. Cuando hay más de una válvula conectada, los valores se muestran circularmente. Se muestra primero el número de válvula seguido del % de apertura de la válvula de expansión electrónica (U1->EV1, U2->EV2). Presione el botón **"OK"** para mostrar el grado de apertura durante un tiempo prolongado. Presione el botón **"OK"** nuevamente, para mostrar el grado de apertura de la siguiente válvula de expansión electrónica, se cicla por turnos.

2- Interfaz de diagnóstico de falla

Utilice el botón **"Menú"** para ingresar a la interfaz de código de falla (la luz indicadora de fallo se encenderá). Si existe una falla, el display muestra el código de falla, se puede determinar la falla correspondiente buscando en la **"2.2.1 Tabla de códigos de falla"**. Si hay múltiples fallas, el display muestra los códigos de cada falla en un ciclo. Si no hay fallas, el display muestra **"no"**. En la visualización de la Interfaz de diagnóstico de falla, presione el botón **"OK"** para regresar a la interfaz principal.

2.2.1 Tabla de códigos de falla

Número	Código de falla	Descripción de falla
1	E16	Temperatura 1 (Descarga) Anormalidad del sensor
2	E17	Temperatura 2 (Gas de retorno) Anormalidad del sensor
3	E18	Temperatura 3 (Condensación) Anormalidad del sensor
4	E20	Temperatura 4 (Entrada ECONOMIZADOR) Anormalidad del sensor
5	E21	Temperatura 5 (Salida ECONOMIZADOR) Anormalidad del sensor
6	E22	Sensor de presión de baja, Anormalidad del sensor
7	E38	El interruptor de alarma está desconectado
8	E48	Temperatura de descarga excesiva

3- Interfaz de parámetros de operación

1- Utilice el botón **"Menú"** para ingresar a la interfaz de parámetros de operación (la luz de parámetro de operación se encenderá). El código del parámetro se mostrará primero (n1, n2, n3...), seguido del valor del parámetro.

2- Presione los botones **"↑"** y **"↓"** para seleccionar el parámetro de operación que desea visualizar. Utilice el botón **"OK"** para regresar a la interfaz principal. Consulte la **"2.2.2 Tabla de Parámetros de operación"** para conocer la descripción de los parámetros.

4- Interfaz de parámetros de configuración

1- Utilice el botón **"Menú"** para ingresar a la interfaz de parámetros de configuración (la luz de parámetro de configuración se encenderá). El display mostrará **"PAS"**, indicando que se necesita ingresar la contraseña. Si la contraseña ingresada es correcta, se ingresará al estado de configuración de parámetros. Si la contraseña es incorrecta, debe presionar el botón **"OK"** para salir del estado de entrada de contraseña. La contraseña de "usuario" es **"↑, ↑, ↓"**. La contraseña de "mantenimiento" es **"↑, ↓, ↑, ↑"**. Al ingresar como "usuario" solo se tendrá acceso a los parámetros de la **"2.2.3 Tabla de parámetros de configuración (Usuario)"** mientras que al ingresar como "mantenimiento" también se podrá acceder a los parámetros de la **"2.2.4 Tabla de parámetros de configuración (Mantenimiento)"**

2- **Mostrar y modificar los parámetros de configuración:** Después de ingresar a la interfaz de parámetros de configuración, el display mostrará primero el código de parámetro (N1, N2, N3), seguido del valor del parámetro. Presione los botones **"↑"** y **"↓"** para seleccionar el parámetro de configuración que desea modificar, utilice el botón **"OK"** para acceder al parámetro y luego presione los botones **"↑"** o **"↓"** para modificar su valor, luego presiones nuevamente el botón **"OK"** para confirmar el cambio y regresar a la interfaz anterior, por último presiones el botón **"Menú"** para volver a la interfaz principal, también regresará a la interfaz principal si no hay ninguna acción en un plazo de 30 segundos. Consulte las Tablas de parámetros de configuración para conocer más detalles.

2.2.2 Tabla de Parámetros de operación

Núm.	Descripción del parámetro	Simb.	Und.	Rango del parámetro	Notas
n1	Temperatura 1 (descarga)	Trd	°C	-50.0 ~ 150.0	
n2	Temperatura2 (gas de retorno)	Trs	°C	-50.0 ~ 150.0	Temperatura de gas de retorno 1 (en modo de dos evaporadores)
n3	Temperatura3 (condensación)	Trc	°C	-50.0 ~ 150.0	
n4	Temperatura4 (entrada de economizador)	Tri	°C	-50.0 ~ 150.0	Temperatura de gas de retorno 2 (en modo de dos evaporadores)
n5	Temperatura5 (salida de economizador)	Tro	°C	-50.0 ~ 150.0	
n6	Temperatura de evaporación	Tre	°C	-50.0 ~ 150.0	
n7	Presión de baja	Prl	Bar	0.0 ~ 20.0	
n8	Estado de inicio	-	-	0 ~ 1	"0"Parada ; "1"Arranque
n9	Estado de alarma	-	-	0 ~ 1	"0" Normal; "1"Alarma
n10	Número de versión del software	-	-	232	Ver nota 1
n11	Estado del interruptor de entrada 1	-	-	0 ~ 1	"0"cerrado; "1"desconectado
n12	Estado del interruptor de entrada 2	-	-	0 ~ 1	"0"cerrado; "1"desconectado
n13	Host local	-	-	16 ~ 24	Modbus (modo RTU) dirección del dispositivo
n14	Tipo nativo	-	-	-	FP2N

Nota 1: "232" denota la versión hexadecimal del número y la versión decimal es $562 = 2 \times 256 + 3 \times 16 + 2$

2.2.3 Tabla de parámetros de configuración (Usuario)

Núm.	Descripción del parámetro	Simb.	Und	Rango del parámetro	Valor por defecto	Notas
N31	Configuración de la temperatura de almacenamiento	Tsi	°C	-30.0 ~ 15.0	-5.0	
N32	Duración de inicio de apertura	Tsart	s	0 ~ 600	60	
N33	Apertura de la válvula de expansión durante el deshielo	EVsdf	pasos	0 ~ 480	0	
N34	Apertura de la válvula de expansión durante la parada	EVstop	pasos	0 ~ 480	0	
N35	Retardo de cierre de la válvula de expansión durante la parada	TMscst	s	0 ~ 600	0	
N36	Dirección nativa	-	-	16 ~ 24	16	

2.2.4 Tabla de parámetros de configuración (Mantenimiento)

Núm.	Descripción del parámetro	Simb.	Und	Rango del parámetro	Valor por defecto	Notas
N37	Tipo de controlador	-	-	-		
N38	Modelo de refrigerante	-	-	Ver nota 1	404	
N39	Grado de sobrecalentamiento de descarga	-	-	-30~30	0	
N40	Sobrecalentamiento de evaporador 1	Tssh1	°C	0~20	5.0	
N41	Sobrecalentamiento de evaporador 2	Tssh2	°C	0~20	5.0	
N42	Temperatura de descarga para inicio de inyección	Tsd	°C	70~130	105	Sobrecalentamiento de descarga+5°C
N43	Temperatura de descarga para detener la inyección	Tsde	°C	0~100	85.0	

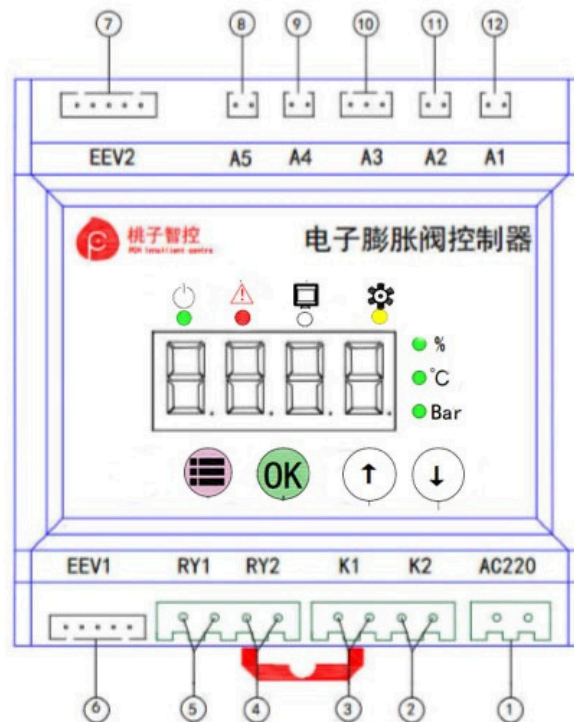
Nota 1: Tipo de refrigerante: "0"R410A; "1"R404; "2"R407C; "3"R22; "4"R134A.

2.2.4 Tabla de parámetros de configuración (Mantenimiento) - continuación

Núm.	Descripción del parámetro	Simb.	Und	Rango del parámetro	Valor por defecto	Notas
N44	Temperatura de evaporación de la inyección	Tse	°C	-15 ~ 5	-10.0	
N45	Sobrecalentamiento de la inyección	Tsevi	°C	0 ~ 10	6.0	
N46..N52	-----	-	-	-	-	
N53	Tipo de sensor de baja presión	-	-	-	201	ver nota 2
N54	Grado de apertura básico inicial		pulse	120 ~ 320	150	
N55	Retardo de reinicio del compresor (segundos)		S	0 ~ 240	0	
N56	Sensor de presión	-	-	-	-	

Nota 2: Modelo de sensor de bajo voltaje: "201" Sanhua YCQB02L01; "212" Sanhua YCQB02L12; "228" Sanhua YCQB02L28; "250" Sanhua YCQB02L50; "251" Sanhua YCQB02L51.

3.1 Instrucciones de Interfaces de Entrada y Salida



- ① **AC200V:** Entrada de energía 220VAC.
- ② **K2:** Interruptor de inicio 2: El controlador abrirá la válvula EEV2 cuando se alimente con 220V. El controlador cerrará la válvula EEV2 cuando se deje de alimentar 220V.
- ③ **K1:** Interruptor de inicio 1: El controlador abrirá la válvula EEV1 cuando se alimente con 220V. El controlador cerrará la válvula EEV1 cuando se deje de alimentar 220V.
- ④ **RY1:** Interruptor auxiliar de operación (opcional).
- ⑤ **RY2:** Interruptor auxiliar de alarma (opcional).
- ⑥ **EEV1:** Conexión de válvula de circuito 1 (EEV1).
- ⑦ **EEV2:** Conexión de válvula de circuito 2 (EEV2).
- ⑧ **A5:** Sensor de temperatura 5: **Temperatura de salida de Economizador** (Sen_oT).
- ⑨ **A4:** Sensor de temperatura 4: **Temperatura de entrada de Economizador** (Sen_iT).
- ⑩ **A3:** Sensor de **Presión de baja** (Sen_LP), o sensor de temperatura 3: **Temperatura de condensación** (Sen_CT).
- ⑪ **A2:** Sensor de temperatura 2: **Temperatura de gas de retorno** (Sen_ST).
- ⑫ **A1:** Sensor de temperatura 1: **Temperatura de descarga** (Sen_DT).

3.2 Especificación de la Interfaz de Entrada y Salida del Controlador de EEV

(Nota: --- significa no utilizado)

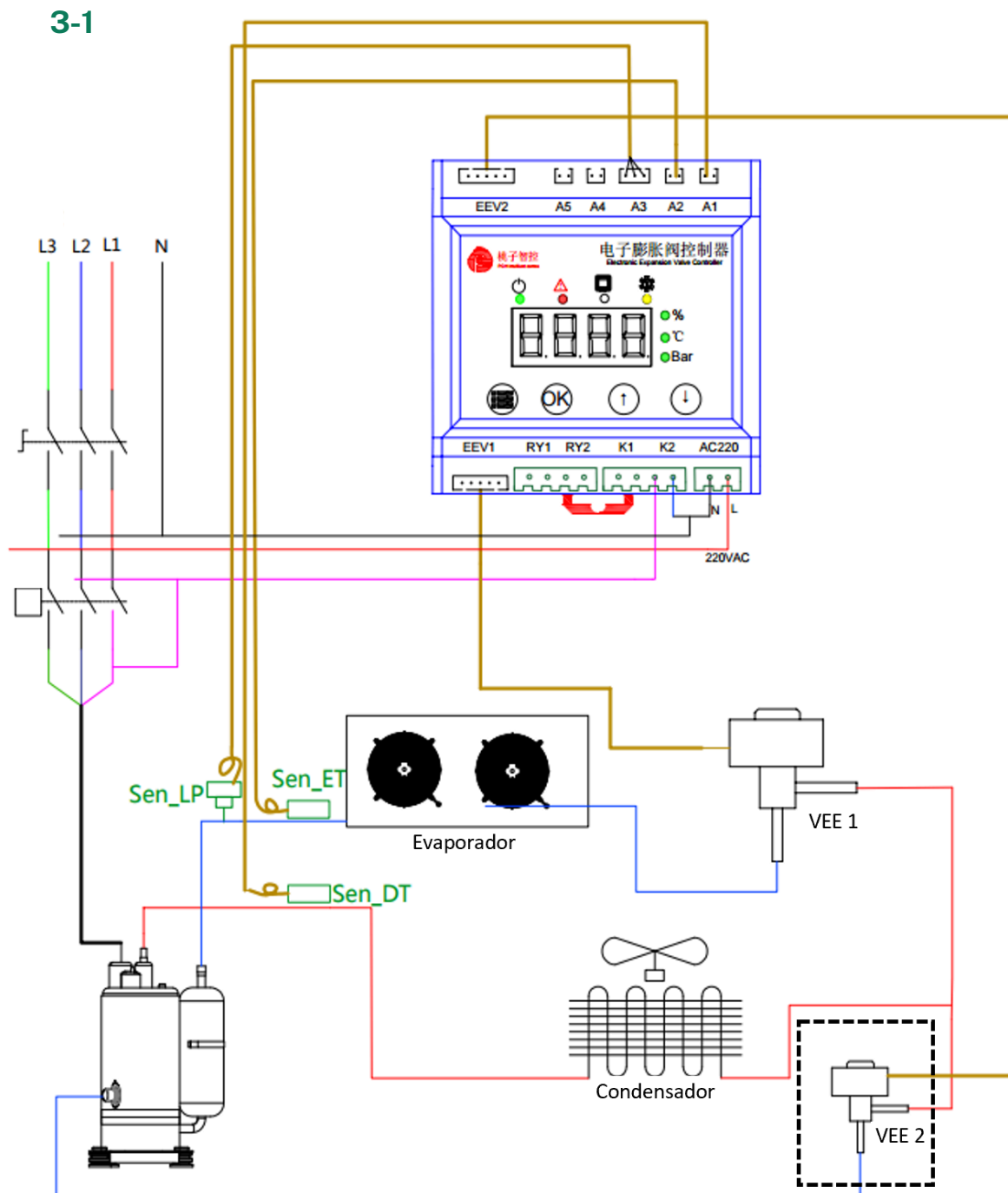
MODO	③K1	②K2	⑥EEV1	⑥EEV2	⑫A1	⑪A2	⑩A3	⑨A4	⑧A5
SP1N*	---	permitido	Válvula de expansión de evaporador	---	---	Temperatura de gas de retorno	Presión de succión	---	---
FP2N	permitido	permitido	Válvula de expansión de evaporador 1	Válvula de expansión de evaporador 2		Temperatura de gas de retorno 1	Presión de succión	Temperatura de gas de retorno 2	---
Sd0L	---	---	---	Válvula de expansión de inyección de líquido	Temperatura de descarga	---	---	---	---
SP1g	---	permitido	Válvula de expansión de evaporador 1	Válvula de expansión de inyección de vapor	Temperatura de descarga	Temperatura de gas de retorno 1	Presión de succión	Temperatura de entrada de economizador	Temperatura de salida de economizador
Sd0g	---	---	---	Válvula de expansión de inyección de vapor	Temperatura de descarga	---	---	Temperatura de entrada de economizador	Temperatura de salida de economizador
SP1L	---	permitido	Válvula de expansión de evaporador 1	Válvula de expansión de inyección de líquido	Temperatura de descarga	Temperatura de gas de retorno 1	Presión de succión	---	---

***: SP1N es la configuración estándar de control de sobrecalentamiento de 1 evaporador con 1 sensor de presión y 1 sensor de temperatura.**

3.3 Descripción del Modelo y Diagrama de Cableado del Controlador de EEV

3.3.1 Control de sobrecalentamiento de un (1) evaporador SP1N: Conectar según diagrama 3-1, pero eliminando la VEE 2 (ver cuadro punteado) y el sensor A1.

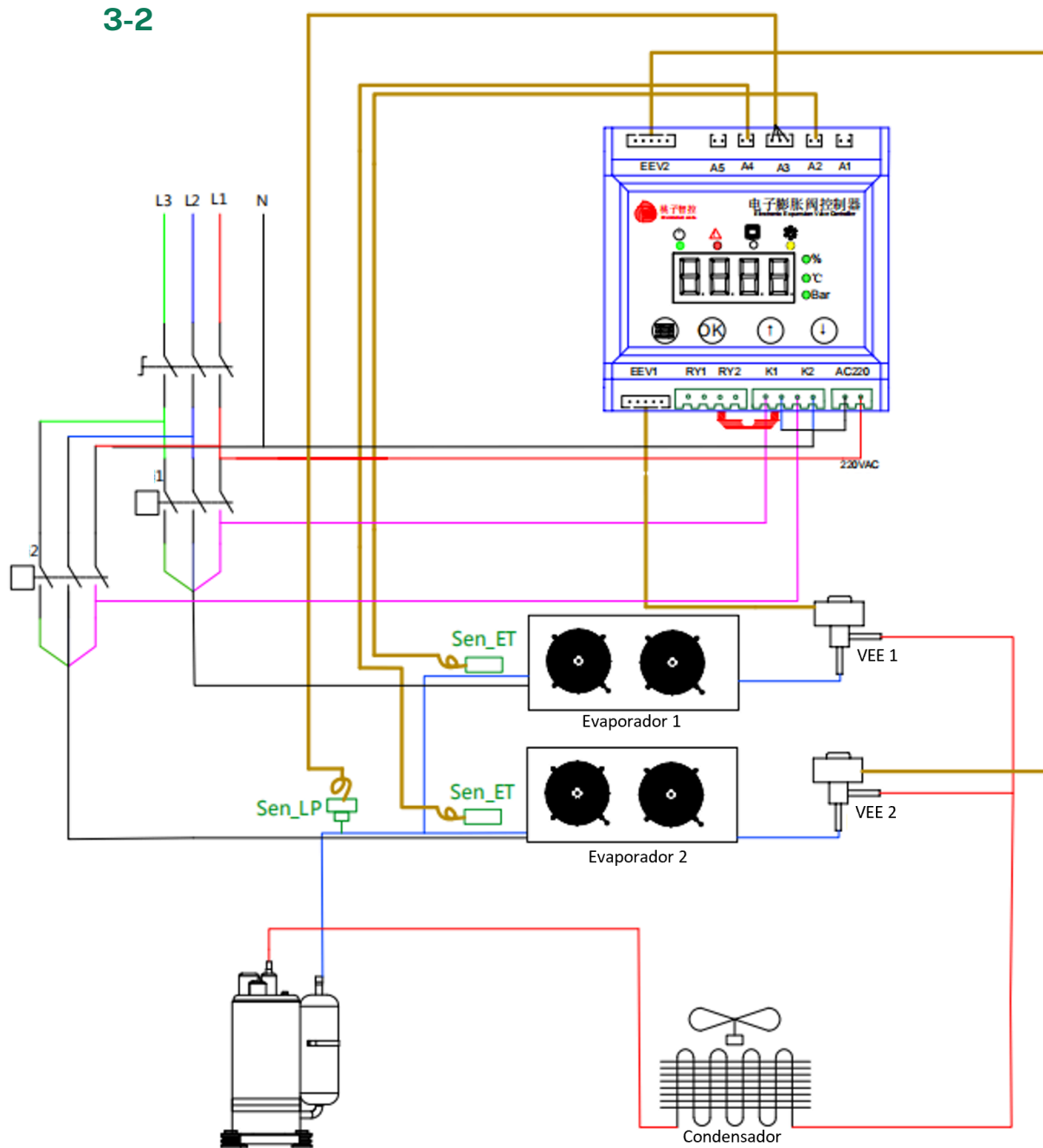
- **Parámetros de operación:** "n2" (Temperatura de gas de retorno), "n6" (Temperatura de evaporación), "n7" (Presión de succión).
- **Parámetros de configuración:** N40 (sobrecalentamiento de evaporador 1).



3.3 Descripción del Modelo y Diagrama de Cableado del Controlador de EEV

3.3.2. Control de sobrecalentamiento de dos (2) evaporadores FP2N: Conectar según diagrama 3-2.

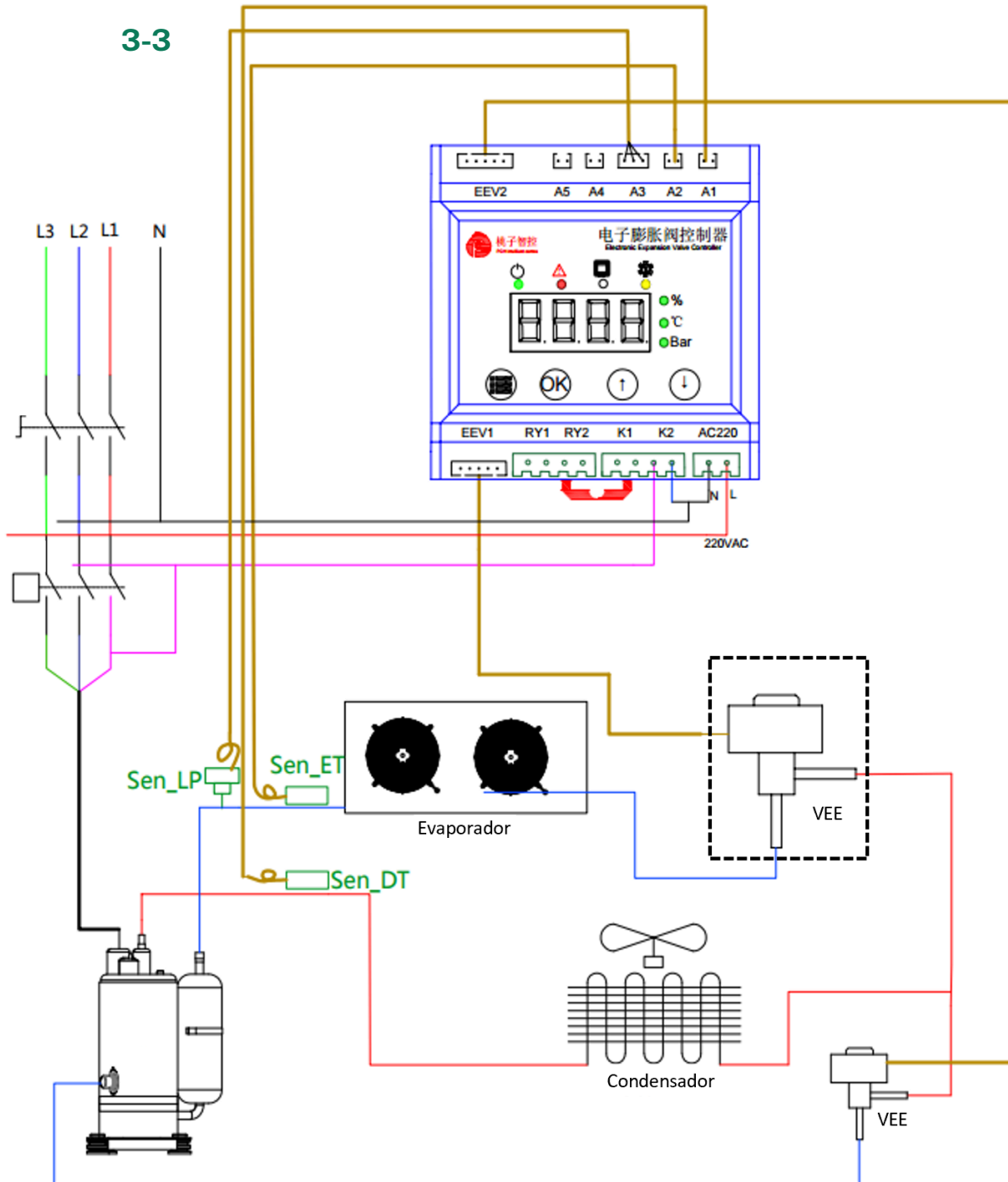
- **Parámetro de operación:** "n2" (temperatura de gas de retorno 1), "n3" (temperatura de gas de retorno 2), "n6" (temperatura de evaporación), "n7" (Presión de succión).
- **Parámetro de configuración:** "N40" (Sobrecalentamiento de gas de retorno 1), "N41" (Sobrecalentamiento de gas de retorno 2).



3.3 Descripción del Modelo y Diagrama de Cableado del Controlador de EEV

3.3.3 Control de Inyección de líquido Sd0L: Conectar según diagrama 3-3, pero eliminando la VEE 1 (ver cuadro punteado) y eliminando los sensores A2 y A3.

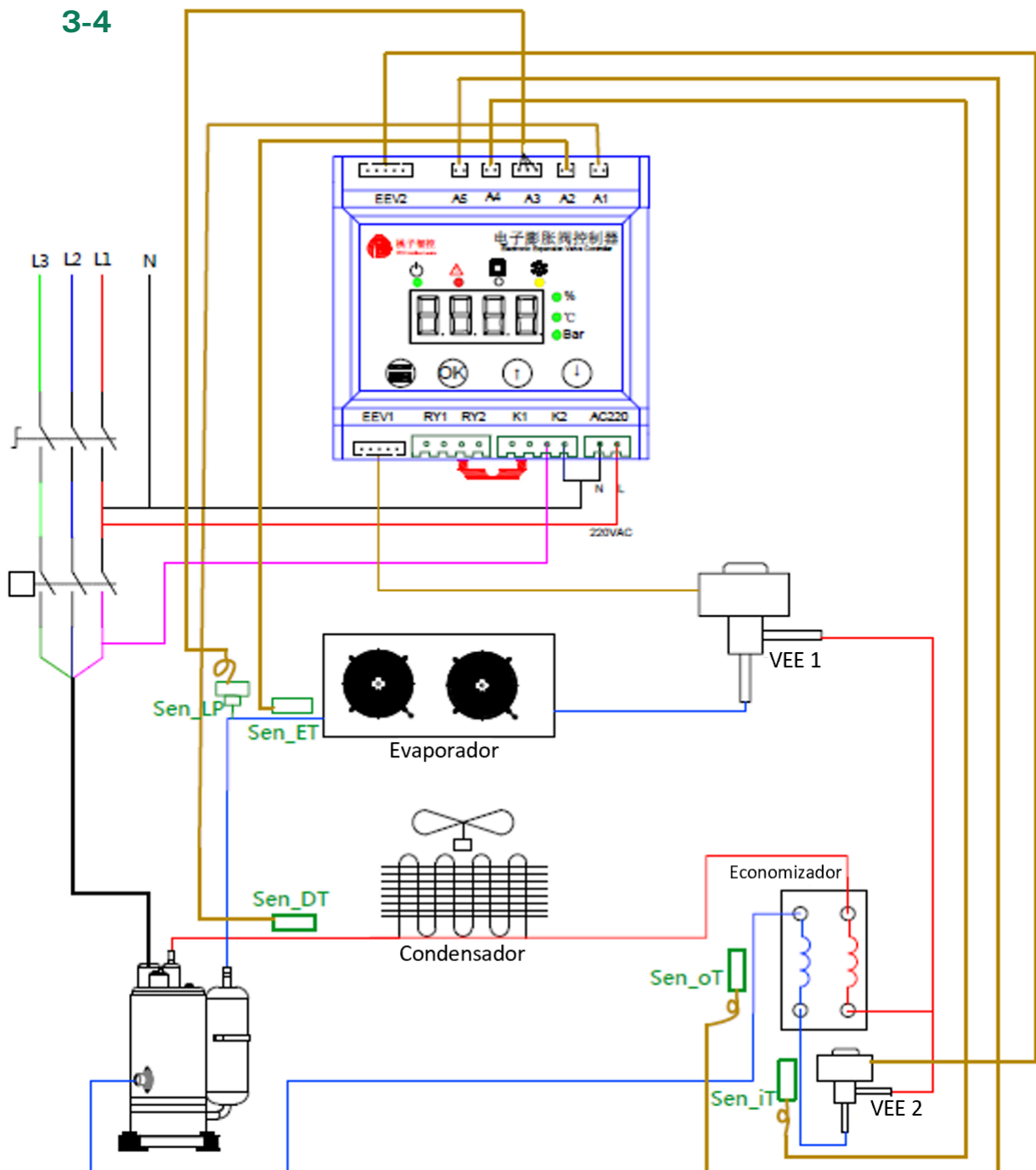
- **Parámetros de operación:** "n1" (temperatura de descarga).
- **Parámetros de configuración:** "N42" (temperatura de descarga de inicio de inyección).



3.3 Descripción del Modelo y Diagrama de Cableado del Controlador de EEV

3.3.4 Control de sobrecalentamiento de un (1) evaporador + Inyección de vapor SP1G: Conexión de cables, ver diagrama 3-4.

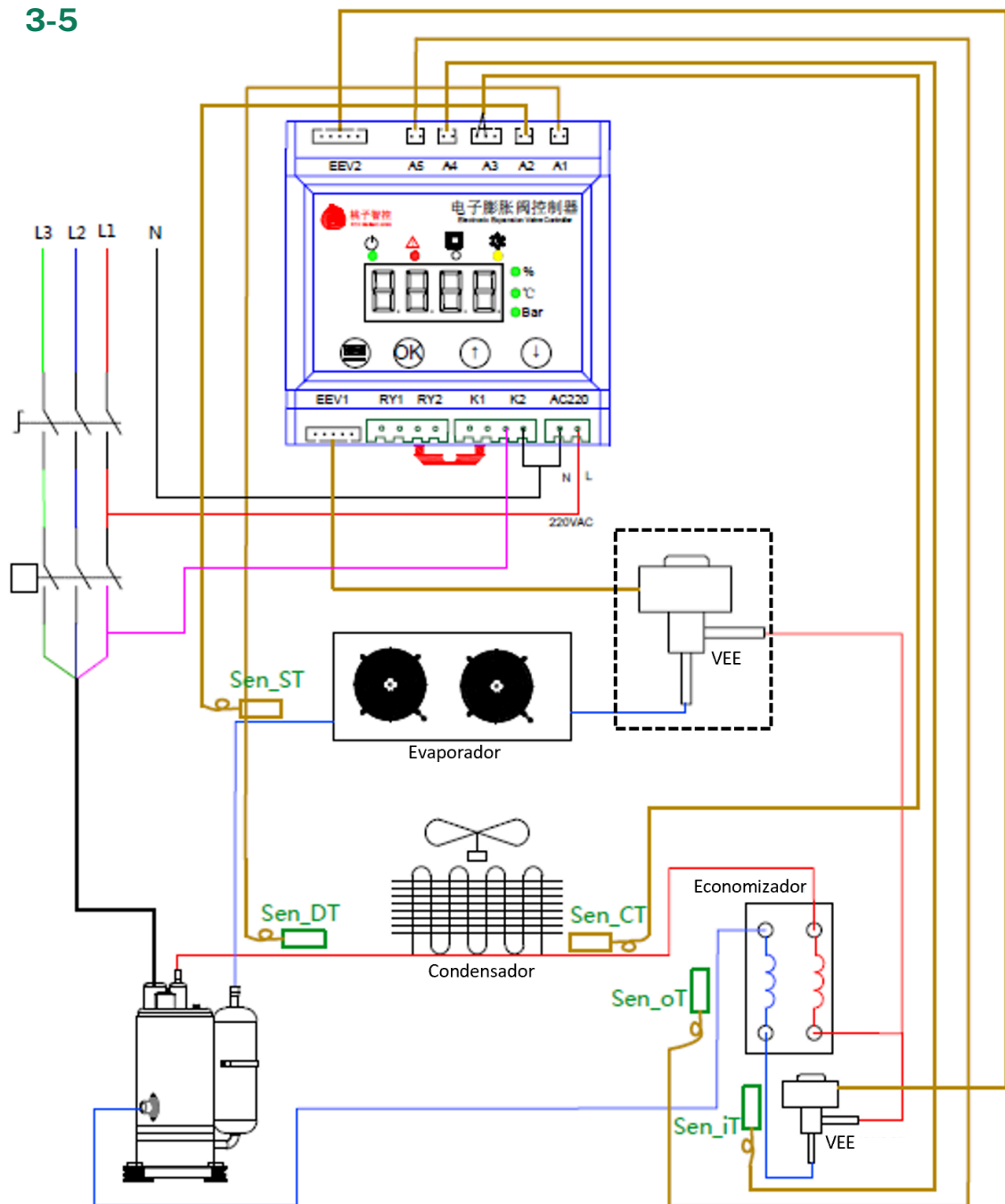
- **Parámetros de operación:** "n1" (Temperatura de descarga), "n4" (Temperatura de entrada de economizador), "n5" (Temperatura de salida de economizador), "n6" (Temperatura de evaporación), "n7" (Presión de succión).
- **Para parámetros de configuración:** N40 (sobrecalentamiento de gas de retorno 1), N43 (Temperatura de descarga para detener la inyección), N44 (Temperatura de evaporación de la inyección), N45 (sobrecalentamiento de vapor de inyección).



3.3 Descripción del Modelo y Diagrama de Cableado del Controlador de EEV

3.3.5. Control de Inyección de vapor Sd0g: Conectar según diagrama 3-5, pero eliminando la VEE 1(ver cuadro punteado) y los sensores A2 y A3.

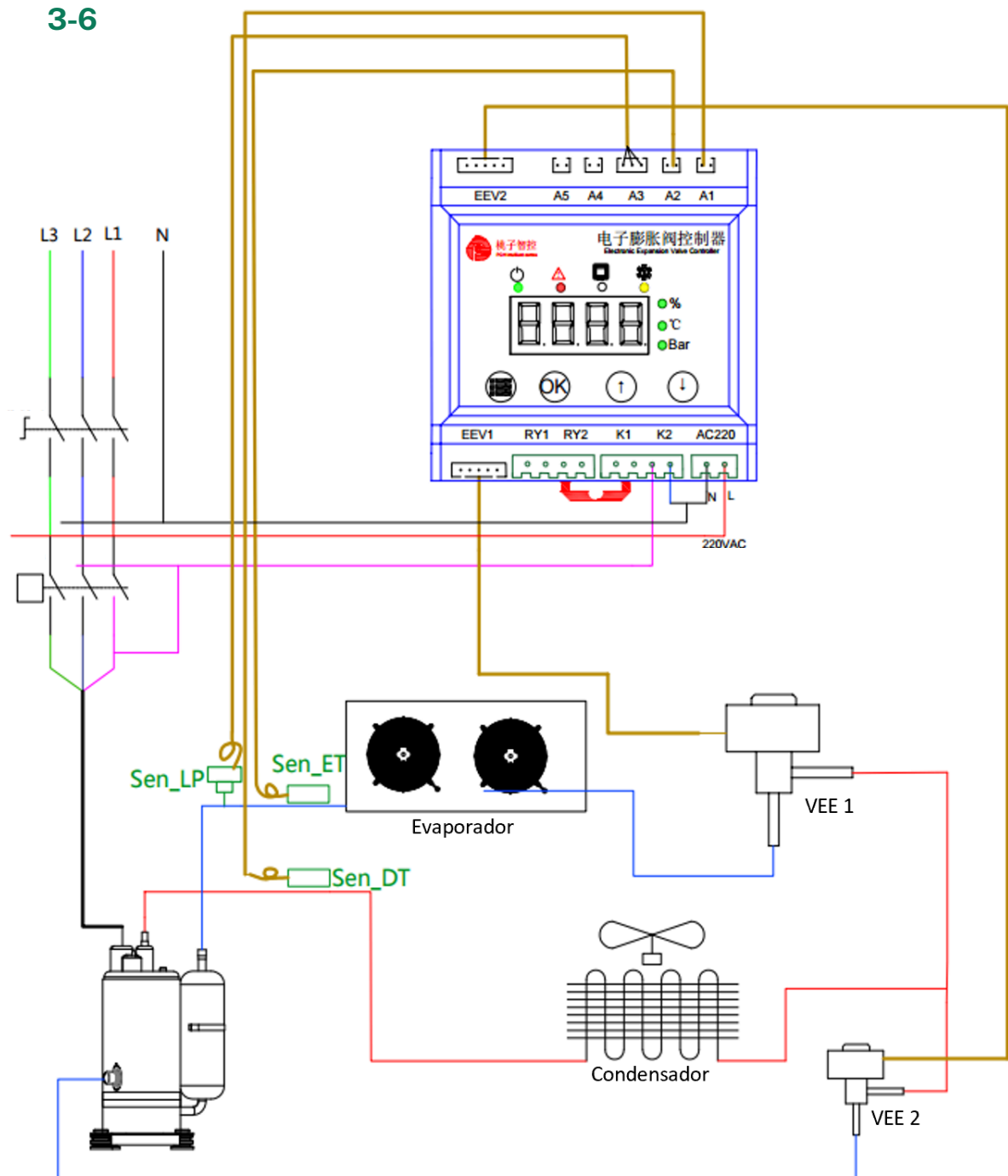
- **Parámetros de operación:** "n1" (Temperatura de descarga), "n4" (Temperatura de entrada de Economizador), "n5" (Temperatura de salida de Economizador).
- **Parámetros de configuración:** "N42" (Temperatura de descarga para inicio de inyección) y "N45" (Sobrecalentamiento de la inyección).



3.3 Descripción del Modelo y Diagrama de Cableado del Controlador de EEV

3.3.6 Control de sobrecalentamiento de un (1) evaporador + inyección de líquido **SPIL**: Conexión de cables, ver diagrama 3-6.

- **Parámetros de operación:** "n1" (Temperatura de descarga), "n2" (Temperatura de gas de retorno 1), "n6" (Temperatura de evaporación) y "n7" (Presión de succión).
- **Parámetros de configuración:** N40 (sobrecalentamiento de gas de retorno 1), N42 (Temperatura de descarga para inicio de inyección).



4. Tabla de parámetros de configuración

No.	Parámetro	Rango	Valor por defecto					
			FP2N	Sd0g	Sd0L	SP1g	SP1L	SP1N
N37	Modelo del controlador	--	FP2N	Sd0g	Sd0L	SP1g	SP1L	SP1N
N46	Interruptor de entrada 1 (inicio 1)	0-1	1	0	0	1	1	1
N47	Interruptor de entrada 2 (inicio 2)	0-1	1	0	0	1	1	1
N48	Sensor de temperatura (descarga)	0-1	0	1	1	1	1	0
N49	Sensor de temperatura (gas de retorno)	0-1	1	0	0	1	1	1
N50	Sensor de temperatura (condensación)	0-1	0	0	0	0	0	0
N51	Sensor de temperatura (entrada Economizador)	0-1	1	1	0	1	0	0
N52	Sensor de temperatura (salida Economizador)	0-1	0	1	0	1	0	0
N56	Sensor de presión	0-1	1	0	0	1	1	1

Nota: “0” significa inválido, “1” significa válido; N46 será interruptor de arranque, cuando EEV es FP2N.

Selección de modelo

Serie	Pasos	Diámetro	KV	[KW] Capacidad Nominal					[MPa]	Max. presión de trabajo [MPa]	Diferencia de presión de apertura válvula inversa [MPa]
		[mm]	[m3/h]	R22	R134a	R407C ⁽¹⁾	R404A/R507	R410A ⁽¹⁾			
DPF1.3	500	1.30	0.06	4.36	3.40	4.46	3.08	5.12	4.2	4.2	≥2.1
DPF1.65	500	1.65	0.08	8.01	6.26	8.22	5.65	9.42	4.2	4.2	≥2.1
DPF1.8	500	1.80	0.10	9.11	7.10	9.32	6.44	10.70	4.2	4.2	≥2.1
DPF2.0	500	2.00	0.16	11.25	8.77	11.51	7.95	13.21	4.2	4.2	≥2.1
DPF2.2	500	2.20	0.20	13.61	10.61	13.92	9.61	15.98	4.2	4.2	≥2.1
DPF2.4	500	2.40	0.23	16.20	12.63	16.57	11.44	19.02	4.2	4.2	≥2.1
DPF3.0	500	3.00	0.39	20.20	15.78	20.76	14.24	23.77	4.2	4.2	≥1.47
DPF3.2	500	3.20	0.43	27.85	21.76	28.62	19.63	32.78	4.2	4.2	≥1.47
DPFS4.0	500	6.50	0.50	40.37	31.54	41.49	28.45	47.52	4.2	4.2	≥3.5
DPFS4.5	500	6.50	0.70	50.48	39.44	51.88	35.58	59.42	4.2	4.2	≥3.5
DPFS5.5	500	6.50	0.80	67.30	52.58	69.16	47.44	79.21	4.2	4.2	≥3.5
DPFS6.5	500	6.50	1.10	100.96	78.88	103.75	71.16	118.83	4.2	4.2	≥3.5

Condición Nominal:

- Se basa en: R407C temperatura de condensación: +38°C; temperatura de evaporación: +5°C; grado de sub enfriamiento: 0 k; grado de sobre calentamiento: 0 k
- Valor KV: La diferencia de presión basada en dos lados entre la densidad del agua 1T/m³ y el valor es igual a la capacidad del flujo positivo a 100Kpa.

Capacidad Nominal (kW)

	Temp. Condensación (°C)	DPF1.3							DPF1.65						
		Temperatura de evaporación (°C)							Temperatura de evaporación (°C)						
		10	5	0	-5	-10	-20	-30	10	5	0	-5	-10	-20	-30
R410A	30	4.38	4.73	5.02	5.24	5.41	5.63	5.71	8.06	8.72	9.25	9.65	9.96	10.36	10.51
	35	4.72	5.00	5.22	5.41	5.54	5.70	5.73	8.68	9.21	9.63	9.95	10.20	10.49	10.56
	38	4.87	5.12	5.31	5.46	5.58	5.70	5.73	8.95	9.42	9.78	10.06	10.26	10.50	10.54
	40	4.93	5.17	5.36	5.49	5.59	5.70	5.70	9.10	9.53	9.86	10.11	10.29	10.49	10.50
	45	5.07	5.26	5.39	5.49	5.58	5.63	5.61	9.33	9.68	9.93	10.13	10.26	10.38	10.32
	50	5.10	5.24	5.36	5.42	5.48	5.49	5.42	9.39	9.65	9.85	9.99	10.07	10.11	10.00
R407C	30	3.79	4.06	4.28	4.43	4.55	4.66	4.66	6.96	7.47	7.86	8.15	8.36	8.57	8.60
	35	4.12	4.65	4.50	4.61	4.70	4.77	4.75	7.58	7.99	8.28	8.50	8.64	8.76	8.74
	38	4.28	4.46	4.60	4.70	4.77	4.80	4.77	7.88	8.22	8.47	8.65	8.76	8.85	8.78
	40	4.38	4.55	4.66	4.75	4.80	4.83	4.77	8.06	8.36	8.58	8.74	8.83	8.89	8.79
	45	4.56	4.68	4.77	4.83	4.85	4.85	4.77	8.39	8.63	8.79	8.89	8.95	8.92	8.76
	50	4.68	4.77	4.82	4.85	4.87	4.82	4.70	8.46	8.78	8.88	8.93	8.95	8.86	8.65
R22	30	3.63	3.92	4.14	4.31	4.44	4.61	4.68	6.68	7.21	7.63	7.95	8.18	8.49	8.61
	35	3.97	4.21	4.39	4.53	4.63	4.75	4.78	7.32	7.75	8.08	8.33	8.53	8.75	8.81
	38	4.14	4.36	4.51	4.63	4.72	4.82	4.83	7.64	8.01	8.31	8.53	8.70	8.88	8.90
	40	4.26	4.44	4.58	4.70	4.77	4.85	4.87	7.82	8.17	8.43	8.64	8.78	8.93	8.95
	45	4.46	4.61	4.73	4.82	4.87	4.92	4.90	8.22	8.50	8.71	8.86	8.97	9.06	9.03
	50	4.63	4.75	4.83	4.90	4.93	4.95	4.90	8.53	8.74	8.90	9.01	9.08	9.11	9.04
R134a	30	2.89	3.08	3.23	3.33	3.40	3.45	3.41	5.31	5.67	5.93	6.11	6.24	6.33	6.29
	35	3.14	3.30	3.40	3.46	3.52	3.53	3.46	5.79	6.07	6.26	6.39	6.46	6.49	6.39
	38	3.28	3.40	3.48	3.53	3.57	3.57	3.50	6.04	6.26	6.42	6.51	6.57	6.56	6.43
	40	3.35	3.46	3.53	3.58	3.60	3.58	3.50	6.18	6.38	6.51	6.58	6.63	6.58	6.45
	45	3.52	3.58	3.63	3.65	3.65	3.60	3.50	6.46	6.60	6.68	6.72	6.72	6.63	6.43
	50	3.62	3.67	3.68	3.68	3.67	3.58	3.46	6.65	6.74	6.78	6.78	6.75	6.60	6.38
R404A	30	2.70	2.89	3.04	3.13	3.19	3.24	3.21	4.97	5.33	5.58	5.76	5.89	5.97	5.90
	35	2.89	3.03	3.13	3.19	3.23	3.23	3.18	5.32	5.57	5.76	5.88	5.95	5.96	5.83
	38	2.96	3.08	3.14	3.19	3.21	3.19	3.11	5.43	5.65	5.79	5.88	5.92	5.89	5.74
	40	2.97	3.08	3.14	3.18	3.19	3.16	3.06	5.47	5.67	5.78	5.85	5.88	5.82	5.64
	45	3.01	3.08	3.11	3.13	3.11	3.04	2.92	5.53	5.65	5.72	5.74	5.72	5.61	5.39
	50	2.96	2.99	3.01	2.99	2.97	2.87	2.72	5.45	5.51	5.53	5.51	5.46	5.29	5.01

Capacidad Nominal (kW)

	Temp. Condensación (°C)	DPF1.8							DPF2.0						
		Temperatura de evaporación (°C)							Temperatura de evaporación (°C)						
		10	5	0	-5	-10	-20	-30	10	5	0	-5	-10	-20	-30
R410A	30	9.15	9.88	10.49	10.95	11.31	11.77	11.93	11.30	12.20	12.95	13.52	13.96	14.52	14.73
	35	9.86	10.45	10.91	11.31	11.58	11.91	11.97	12.18	12.90	13.47	13.96	14.29	14.71	14.78
	38	10.18	10.70	11.10	11.41	11.66	11.91	11.97	12.56	13.21	13.70	14.09	14.40	14.71	14.78
	40	10.30	10.80	11.20	11.47	11.68	11.91	11.91	12.72	13.34	13.83	14.16	14.42	14.71	14.71
	45	10.59	10.99	11.26	11.47	11.66	11.77	11.72	13.08	13.57	13.91	14.16	14.40	14.52	14.47
	50	10.66	10.95	11.20	11.33	11.45	11.47	11.33	13.16	13.52	13.83	13.98	14.14	14.16	13.98
R407C	30	7.92	8.48	8.94	9.26	9.51	9.74	9.74	9.78	10.47	11.04	11.43	11.74	12.02	12.02
	35	8.61	9.72	9.40	9.63	9.82	9.97	9.93	10.63	12.00	11.61	11.89	12.13	12.31	12.25
	38	8.94	9.32	9.61	9.82	9.97	10.03	9.97	11.04	11.51	11.87	12.13	12.31	12.38	12.31
	40	9.15	9.51	9.74	9.93	10.03	10.09	9.97	11.30	11.74	12.02	12.25	12.38	12.46	12.31
	45	9.53	9.78	9.97	10.09	10.14	10.14	9.97	11.76	12.07	12.31	12.46	12.51	12.51	12.31
	50	9.78	9.97	10.07	10.14	10.18	10.07	9.82	12.07	12.31	12.44	12.51	12.56	12.44	12.13
R22	30	7.59	8.19	8.65	9.01	9.28	9.63	9.78	9.36	10.11	10.68	11.12	11.45	11.89	12.07
	35	8.30	8.80	9.17	9.47	9.68	9.93	9.99	10.24	10.86	11.33	11.69	11.94	12.25	12.33
	38	8.65	9.11	9.42	9.68	9.86	10.07	10.09	10.68	11.25	11.64	11.94	12.18	12.44	12.46
	40	8.90	9.28	9.57	9.82	9.97	10.14	10.18	10.99	11.45	11.82	12.13	12.31	12.51	12.56
	45	9.32	9.63	9.88	10.07	10.18	10.28	10.24	11.51	11.89	12.20	12.44	12.56	12.69	12.64
	50	9.68	9.93	10.09	10.24	10.30	10.34	10.24	11.94	12.25	12.46	12.64	12.72	12.77	12.64
R134a	30	6.04	6.44	6.75	6.96	7.10	7.21	7.13	7.46	7.95	8.33	8.59	8.77	8.90	8.80
	35	6.56	6.90	7.10	7.23	7.36	7.38	7.23	8.10	8.51	8.77	8.93	9.08	9.11	8.93
	38	6.85	7.10	7.27	7.38	7.46	7.46	7.31	8.46	8.77	8.98	9.11	9.21	9.21	9.03
	40	7.00	7.23	7.38	7.48	7.52	7.48	7.31	8.64	8.93	9.11	9.24	9.29	9.24	9.03
	45	7.36	7.48	7.59	7.63	7.63	7.52	7.31	9.08	9.24	9.36	9.42	9.42	9.29	9.03
	50	7.56	7.67	7.69	7.69	7.67	7.48	7.23	9.34	9.47	9.49	9.49	9.47	9.24	8.93
R404A	30	5.64	6.04	6.35	6.54	6.67	6.77	6.71	6.97	7.46	7.84	8.08	8.23	8.36	8.28
	35	6.04	6.33	6.54	6.67	6.75	6.75	6.65	7.46	7.82	8.08	8.23	8.33	8.33	8.20
	38	6.19	6.44	6.56	6.67	6.71	6.67	6.50	7.64	7.95	8.10	8.23	8.28	8.23	8.02
	40	6.21	6.44	6.56	6.65	6.67	6.60	6.39	7.66	7.95	8.10	8.20	8.23	8.15	7.89
	45	6.29	6.44	6.50	6.54	6.50	6.35	6.10	7.77	7.95	8.02	8.08	8.02	7.84	7.53
	50	6.19	6.25	6.29	6.25	6.21	6.00	5.68	7.64	7.71	7.77	7.71	7.66	7.40	7.02

Capacidad Nominal (kW)

	Temp. Condensación (°C)	DPF3.0							DPF3.2						
		Temperatura de evaporación (°C)							Temperatura de evaporación (°C)						
		10	5	0	-5	-10	-20	-30	10	5	0	-5	-10	-20	-30
R410A	30	20.33	22.02	23.35	24.33	25.18	26.16	26.51	28.04	30.36	32.20	33.55	34.72	36.07	36.55
	35	21.88	23.21	24.33	25.11	25.74	26.44	26.65	30.17	32.01	33.55	34.62	35.49	36.46	36.75
	38	22.58	23.77	24.69	25.39	25.95	26.51	26.58	31.14	32.78	34.04	35.01	35.78	36.55	36.65
	40	23.00	24.06	24.90	25.53	26.02	26.51	26.51	31.72	33.17	34.33	35.20	35.88	36.55	36.55
	45	23.56	24.40	25.11	25.60	25.88	26.16	26.02	32.49	33.65	34.62	35.30	35.68	36.07	35.88
	50	23.70	24.33	24.90	25.18	25.45	25.53	25.24	32.68	33.55	34.33	34.72	35.10	35.20	34.81
R407C	30	17.54	18.86	19.85	20.55	21.04	21.60	21.67	24.18	26.01	27.37	28.33	29.01	29.78	29.88
	35	19.15	20.12	20.90	21.39	21.81	22.09	22.02	26.40	27.75	28.82	29.49	30.07	30.46	30.36
	38	19.85	20.76	21.39	21.81	22.09	22.30	22.09	27.37	28.62	29.49	30.07	30.46	30.75	30.46
	40	20.27	21.11	21.67	22.02	22.30	22.37	22.16	27.95	29.11	29.88	30.36	30.75	30.85	30.56
	45	21.18	21.74	22.16	22.44	22.51	22.51	22.09	29.20	29.98	30.56	30.94	31.04	31.04	30.46
	50	21.67	22.09	22.37	22.51	22.58	22.30	21.81	29.88	30.46	30.85	31.04	31.14	30.75	30.07
R22	30	16.83	18.23	19.28	20.06	20.69	21.46	21.74	23.21	25.14	26.59	27.66	28.53	29.59	29.98
	35	18.44	19.57	20.41	21.04	21.53	22.09	22.23	25.43	26.98	28.14	29.01	29.69	30.46	30.65
	38	19.28	20.20	20.97	21.53	21.95	22.37	22.44	26.59	27.85	28.91	29.69	30.27	30.85	30.94
	40	19.78	20.62	21.32	21.81	22.16	22.58	22.58	27.27	28.43	29.40	30.07	30.56	31.14	31.14
	45	20.76	21.46	22.02	22.37	22.65	22.86	22.79	28.62	29.59	30.36	30.85	31.23	31.52	31.43
	50	21.53	22.09	22.44	22.79	22.93	23.00	22.79	29.69	30.46	30.94	31.43	31.62	31.72	31.43
R134a	30	13.39	14.31	15.00	15.43	15.78	15.99	15.85	18.47	19.73	20.69	21.27	21.76	22.05	21.85
	35	14.66	15.36	15.78	16.13	16.34	16.41	16.13	20.21	21.18	21.76	22.24	22.53	22.63	22.24
	38	15.21	15.78	16.20	16.48	16.55	16.55	16.20	20.98	21.76	22.34	22.72	22.82	22.82	22.34
	40	15.57	16.06	16.41	16.62	16.69	16.55	16.27	21.47	22.14	22.63	22.92	23.01	22.82	22.43
	45	16.34	16.69	16.90	16.97	16.97	16.69	16.27	22.53	23.01	23.30	23.40	23.40	23.01	22.43
	50	16.83	17.04	17.11	17.11	17.04	16.69	16.06	23.21	23.50	23.59	23.59	23.50	23.01	22.14
R404A	30	12.55	13.47	14.10	14.58	14.87	15.08	14.94	17.31	18.57	19.44	20.11	20.50	20.79	20.60
	35	13.39	14.10	14.52	14.87	15.00	15.00	14.73	18.47	19.44	20.02	20.50	20.69	20.69	20.31
	38	13.74	14.24	14.66	14.87	14.94	14.87	14.52	18.95	19.63	20.21	20.50	20.60	20.50	20.02
	40	13.82	14.31	14.58	14.79	14.79	14.66	14.24	19.05	19.73	20.11	20.40	20.40	20.21	19.63
	45	13.95	14.16	14.45	14.52	14.45	14.16	13.60	19.24	19.53	19.92	20.02	19.92	19.53	18.76
	50	13.74	13.89	13.95	13.89	13.82	13.32	12.69	18.95	19.15	19.24	19.15	19.05	18.37	17.50

Capacidad Nominal (kW)

	Temp. Condensación (°C)	DPF2.2							DPF2.4						
		Temperatura de evaporación (°C)							Temperatura de evaporación (°C)						
		10	5	0	-5	-10	-20	-30	10	5	0	-5	-10	-20	-30
R410A	30	13.67	14.77	15.67	16.36	16.89	17.57	17.82	16.27	17.57	18.65	19.47	20.10	20.92	21.21
	35	14.73	15.61	16.30	16.89	17.29	17.79	17.89	17.53	18.58	19.39	20.10	20.58	21.18	21.29
	38	15.20	15.98	16.58	17.04	17.42	17.79	17.89	18.09	19.02	19.73	20.28	20.73	21.18	21.29
	40	15.39	16.14	16.73	17.14	17.45	17.79	17.79	18.32	19.21	19.91	20.40	20.77	21.18	21.18
	45	15.83	16.42	16.83	17.14	17.42	17.57	17.51	18.84	19.54	20.02	20.40	20.73	20.92	20.84
	50	15.92	16.36	16.73	16.92	17.11	17.14	16.92	18.95	19.47	19.91	20.14	20.36	20.40	20.14
R407C	30	11.83	12.67	13.36	13.83	14.20	14.55	14.55	14.08	15.08	15.90	16.46	16.90	17.31	17.31
	35	12.86	14.52	14.05	14.39	14.67	14.89	14.83	15.31	17.27	16.72	17.13	17.46	17.72	17.65
	38	13.36	13.92	14.36	14.67	14.89	14.98	14.89	15.90	16.57	17.09	17.46	17.72	17.83	17.72
	40	13.67	14.20	14.55	14.83	14.98	15.08	14.89	16.27	16.90	17.31	17.65	17.83	17.94	17.72
	45	14.23	14.61	14.89	15.08	15.14	15.14	14.89	16.94	17.39	17.72	17.94	18.02	18.02	17.72
	50	14.61	14.89	15.05	15.14	15.20	15.05	14.67	17.39	17.72	17.91	18.02	18.09	17.91	17.46
R22	30	11.33	12.24	12.92	13.45	13.86	14.39	14.61	13.49	14.56	15.38	16.01	16.49	17.13	17.39
	35	12.39	13.14	13.70	14.14	14.45	14.83	14.92	14.75	15.64	16.31	16.83	17.20	17.65	17.76
	38	12.92	13.61	14.08	14.45	14.73	15.05	15.08	15.38	16.20	16.75	17.20	17.53	17.91	17.94
	40	13.30	13.86	14.30	14.67	14.89	15.14	15.20	15.83	16.49	17.01	17.46	17.72	18.02	18.09
	45	13.92	14.39	14.77	15.05	15.20	15.36	15.30	16.57	17.13	17.57	17.91	18.09	18.28	18.20
	50	14.45	14.83	15.08	15.30	15.39	15.45	15.30	17.20	17.65	17.94	18.20	18.32	18.39	18.20
R134a	30	9.02	9.61	10.08	10.40	10.61	10.77	10.64	10.74	11.44	12.00	12.37	12.63	12.82	12.67
	35	9.80	10.30	10.61	10.80	10.99	11.02	10.80	11.67	12.26	12.63	12.85	13.08	13.11	12.85
	38	10.24	10.61	10.86	11.02	11.14	11.14	10.93	12.19	12.63	12.93	13.11	13.26	13.26	13.00
	40	10.46	10.80	11.02	11.18	11.24	11.18	10.93	12.45	12.85	13.11	13.30	13.37	13.30	13.00
	45	10.99	11.18	11.33	11.39	11.39	11.24	10.93	13.08	13.30	13.49	13.56	13.56	13.37	13.00
	50	11.30	11.46	11.49	11.49	11.46	11.18	10.80	13.45	13.63	13.67	13.67	13.63	13.30	12.85
R404A	30	8.43	9.02	9.49	9.77	9.96	10.11	10.02	10.03	10.74	11.29	11.63	11.85	12.04	11.93
	35	9.02	9.46	9.77	9.96	10.08	10.08	9.93	10.74	11.26	11.63	11.85	12.00	12.00	11.81
	38	9.24	9.61	9.80	9.96	10.02	9.96	9.71	11.00	11.44	11.67	11.85	11.93	11.85	11.55
	40	9.27	9.61	9.80	9.93	9.96	9.86	9.55	11.03	11.44	11.67	11.81	11.85	11.74	11.37
	45	9.40	9.61	9.71	9.77	9.71	9.49	9.12	11.18	11.44	11.55	11.63	11.55	11.29	10.85
	50	9.24	9.33	9.40	9.33	9.27	8.96	8.49	11.00	11.11	11.18	11.11	11.03	10.66	10.10