



# INVOTECH

YF/YSF series Scroll Compressors

Special Design For  
Low Temp. Application  
Diseño especial para Aplicación  
de baja temperatura  
**60Hz**





## Suzhou Invotech Scroll Technologies Co., Ltd.

is a high-tech company.

Our company is founded by a group of engineers who formerly worked for the world's largest manufacturer of scroll compressors. We are a team of passionate and highly qualified professionals with more than 15 years of experience in this industry. Our company's products in addition to impressive sales performance in the domestic market, also sales to Asia, Africa, Europe, South America North America and other more than 30 countries and regions.

Our company provides specialized scroll compressors and related technical consulting services for heat pump water heaters, refrigeration and air conditioning, chillers and other applications. We are willing to provide our customers with jointly developed or Turn-Key solutions to meet their needs.

Our vision: to become a global first class solution provider by providing innovative products for the climate and energy industries.

For more information please visit:  
Para más información, visite nuestro sitio web:  
[www.invotech.cn](http://www.invotech.cn)

*es una compañía de alta tecnología.*

*Nuestra empresa es fundada por un grupo de ingenieros quienes trabajaron para las más grandes empresas manufactureras de compresores Scroll . Somos un equipo de apasionados profesionales y profesionales altamente calificados, con más de 15 años de experiencia en esta industria. Nuestros productos además de impresionante rendimiento de ventas en el mercado, también son distribuidos en Asia, África, Europa, Sudamérica, Norteamérica y otros 30 países.*

*Nuestra compañía provee Compresores Scroll especializados y servicios de consulta técnicos relacionada para calentadores de agua de bomba de calor, Refrigeración y Aire Acondicionado, Chillers y otras aplicaciones. Nos complace proveer a nuestros clientes en forma conjunta soluciones para cumplir sus necesidades.*

*Nuestra visión: Ser un proveedor de soluciones de clase mundial brindando productos innovadores para el ambiente e industrias energéticas.*



<i>Product Features</i>	<i>1</i>
<i>Características del producto</i>	
<i>Models</i>	<i>3</i>
<i>Modelos</i>	
<i>Nomenclature</i>	<i>3</i>
<i>Nomenclatura</i>	
<i>Technical Specifications</i>	
<i>Especificaciones técnicas</i>	
<i>R404A</i>	<i>5</i>
<i>Operating Envelope</i>	<i>7</i>
<i>Desarrollo de Operación</i>	
<i>Capacity</i>	
<i>Capacidades</i>	
<i>YF</i>	<i>8</i>
<i>YSF</i>	<i>11</i>
<i>Dimensions</i>	<i>15</i>
<i>Dimensiones</i>	
<i>Application Instruction</i>	<i>18</i>
<i>Instrucciones de Aplicación</i>	

# YF Series

## Scroll Compressors With Dual-Compliance For Low Temp. Application Compresores Scroll con conformidad dual para aplicación de baja temperatura

- Specific Design for Refs. Application, Not Only the Scroll Set But Also The Unit, Precise Product-Definition Based On Customer's Need
- Both Build-in Radius and Axial Compliance Design, Improved Floating Seal Design for Better Energy Efficiency
- Excellent Discharge Temperature Management to Stretch Operation Envelope
- Accurate Calculation of Load and Sealing Force for Running Sound Optimization
- High Efficiency Motor Design
- *Diseño específico para aplicación de baja temp, no solamente el set de Compresor Scroll sino también la unidad, la Definición del producto es precisa basada en las ecesidades del cliente.*
- *Ambos incorporados en el diseño radial y axial encumplimiento de diseño, mejora de diseño en estanquidad flotante para mejorar la eficacia energética.*
- *Excelente descarga en gestión de temperatura para alcance de operación de estiramiento.*
- *Cálculo preciso de carga y fuerza de sellado para optimización de sonido de la marcha.*
- *Diseño de motor de alta eficiencia.*

### Features

- Be Capable of Running Perfectly at as low as -40°C Evap. Temp.
- 20% Better in Terms of COP Than Similar Products in The Market
- Truly Specific Scroll Design For Refs. Application
- Optimized Floating Seal Design for Better COP
- Multiple Internal Protections
  - High Pressure Protection
  - Overload Protection

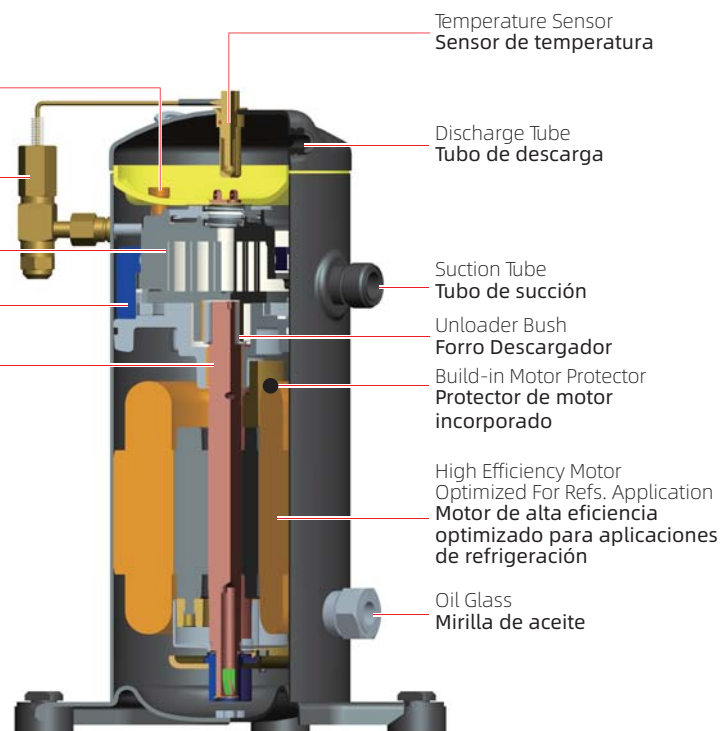
Internal Pressure Relief Valve  
Válvula de seguridad de presión interna

Discharge Temperature Control Valve  
Temperatura de descarga  
Válvula de control

Scroll Set Specially Designed for Refs. Application  
Diseño especializado en Set Scroll para aplicación de refrigeración

Pilot Ring / Anillo piloto

Main Bearing Housing  
Carcasa de Cojinete principal



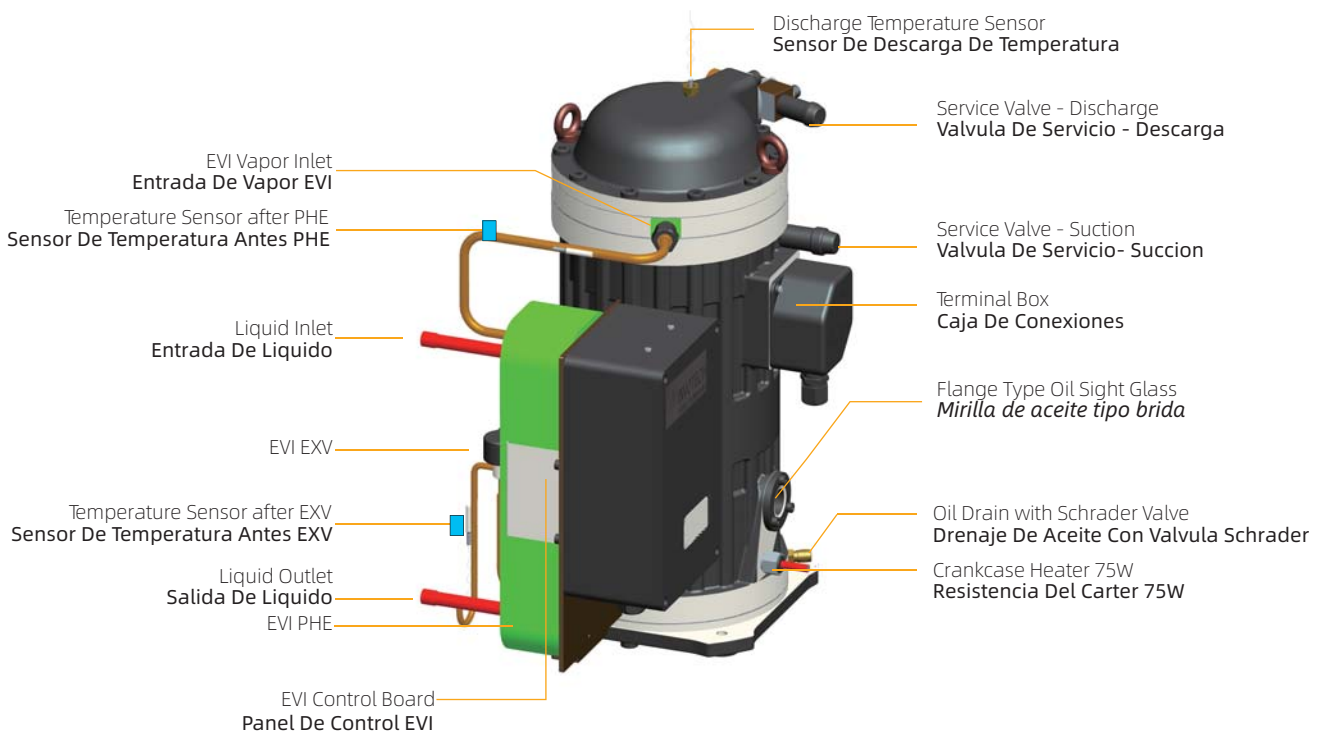
### Características

- Capaz de funcionar a temperaturas menores a -40°C
- 20% mejor en terminos de COP que productos similares en el mercado.
- Diseño específico scroll para aplicación de refrigeración.
- Diseño flotante optimizado para un mayor COP
- Protecciones internas múltiples
  - Protección de alta precisión
  - Protección de sobrecarga

# YSF Series

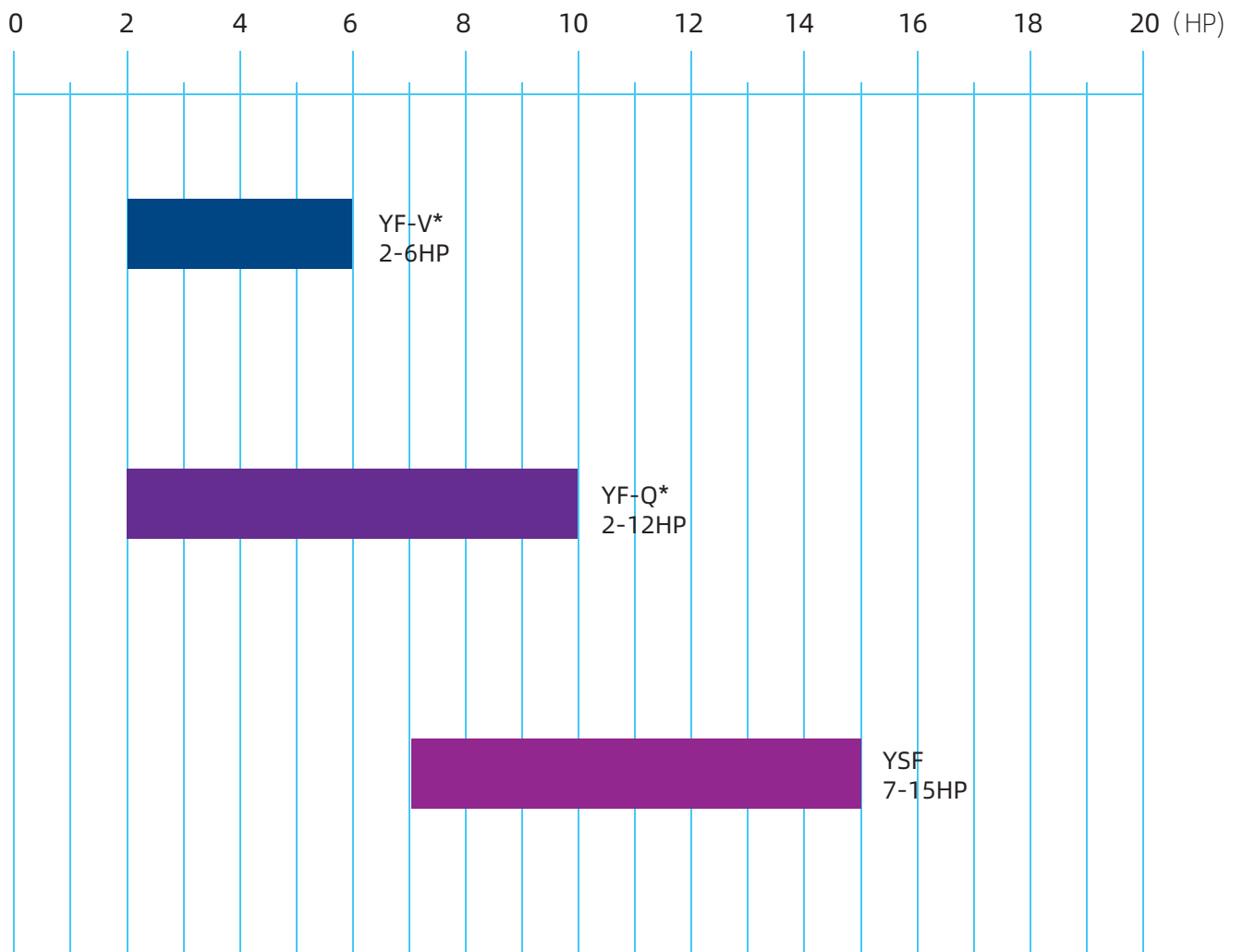
## Semi-Hermetic Refrigeration Scroll Compressor Compresor Scroll Semi Hermético para refrigeración

- Specific Design for Refs. Application, Not Only the Scroll Set But Also the Unit, Precise Product-Definition Based on Customer's Need
- Both Build-in Radius and Axial Compliance Design, Improved Floating Seal Design for Better Energy Efficiency
- Excellent Discharge Temperature Management to Stretch Operation Envelope
- Accurate Calculation of Load and Sealing Force for Running Sound Optimization
- High Efficiency Motor Design
- Integrated Vapor Injection and Controller
- Evaporating Temperature can be Lower to  $-40^{\circ}\text{C}$
- Repairable
- *Diseño específico para aplicación de baja temp, no solamente el set de Compresor Scroll sino también la unidad, la definición del producto es precisa basada en las necesidades del cliente.*
- *Ambos, construido radial y diseño de cumplimiento axial, diseño mejorado en sello flotante para mejor eficiencia de energía.*
- *Excelente descarga en gestión de temperatura para alcance de operación de estiramiento.*
- *Calculo preciso de carga y fuerza de sellado para optimización de sonido de la marcha.*
- *Diseño de motor de alta eficiencia.*
- *Integrado control e inyección de vapor.*
- *Temperatura de evaporización puede ser menor a  $-40^{\circ}\text{C}$*
- *Reparable*



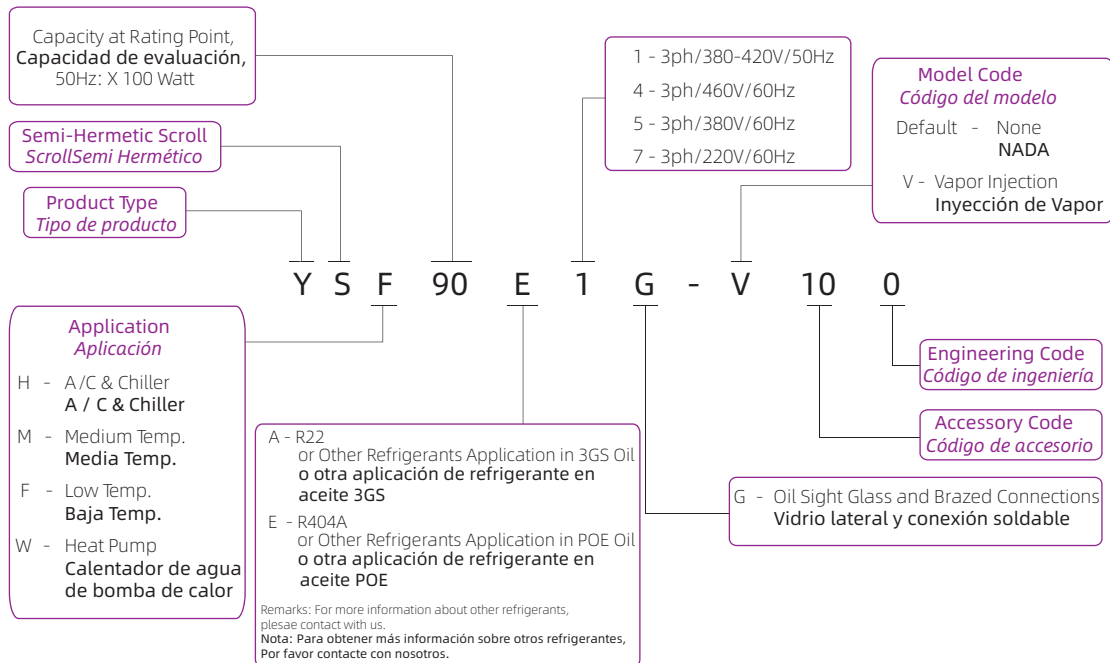
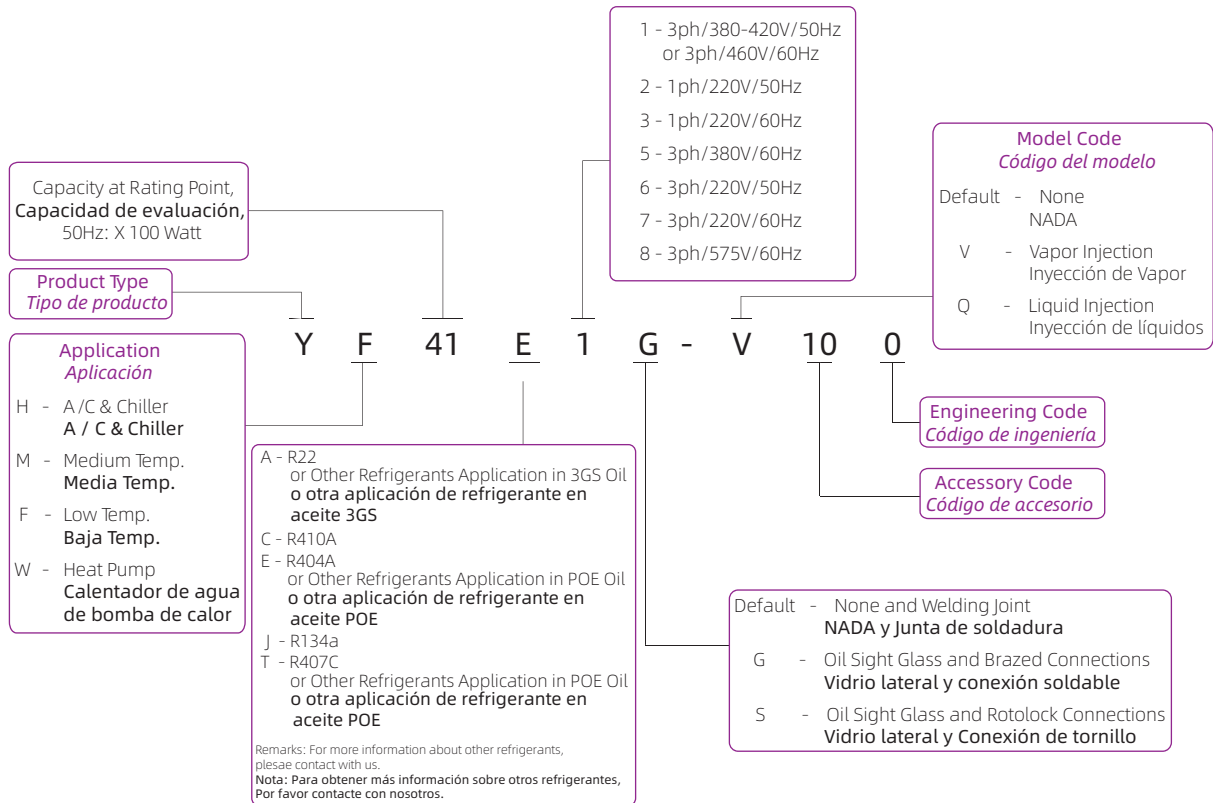
# YF/YSF Series

## Models / Modelos



# YF/YSF Series

## Nomenclature / Nomenclatura



# YF/YSF Series

# 60Hz

## Specification / Especificación

## R404A

Model / Modelo	YF13E	YF17E	YF20E	YF25E	YF29E	YF35E	YF41E	YF45E	YF56E	YF65E	
Power in Horse Power / Potencia en caballos de fuerza(HP)	2	2.5	3	3.5	4	5	6	7	8	9	
Displacement / Desplazamiento(cm <sup>3</sup> / Rev)	33.3	42.0	46.6	58.0	67.8	83.3	98.3	108.0	123.0	145.4	
220V/60Hz/1Ph	Capacity / Capacidad(BTU/Hr)	5674	7238	8511	11038	12876	16828				
	Power in Watt / Potencia en Watt(W)	1514	1919	2239	2788	3083	3719				
	EER (BTU/Wh)	3.75	3.79	3.79	3.96	4.24	4.52				
220V&380V&460V 60Hz/3Ph	Capacity / Capacidad(BTU/Hr)	6410	8200	9699	11038	14611	17108	20647	20819	22771	27648
	Power in Watt / Potencia en Watt(W)	1549	1960	2275	2789	3146	3606	4199	4445	5472	6232
	EER (BTU/Wh)	4.14	4.18	4.26	3.96	4.64	4.74	4.92	4.68	4.16	4.44
Electricity / Electricidad											
220V/60Hz/1Ph	Running Current / Corriente de operaci3(A)	7.4	9.2	10.9	16.8	15.0	18.8				
	LRA (A)	76	76	76	109	109	140				
	MOC(A)	16.1	17.0	19.4	24.0	28.0	31.4				
220V/60Hz/3Ph	Running Current / Corriente de operaci3(A)	6.9	7.5	9.5	10.3	11.0	13.7	14.6	18.7	20.1	
	LRA (A)	99	99	99	136.0	136	136	136	241	241	
	MOC(A)	9.3	11.1	12.1	15.7	18.4	21.5	25.2	37.4	42.0	
380V/60Hz/3Ph	Running Current / Corriente de operaci3(A)	4.0	4.4	5.5	5.9	6.4	7.9	8.5	10.8	11.6	
	LRA (A)	51	51	51	69	69	69	69	135	135	
	MOC(A)	5.4	6.4	7.0	9.1	10.6	12.5	14.6	21.6	24.1	
460V/60Hz/3Ph	Running Current / Corriente de operaci3(A)	2.5	2.9	4.5	5.5	5.3	6.6	7.0	7.3	9.7	10.5
	LRA (A)	22	22	45	60	60	60	60	85	85	117
	MOC(A)	3.8	4.4	5.8	7.5	8.8	10.3	12.1	13.2	18	20.1
Crankcase Heater / Calentador del c3rter(W)	70							90			
Fitting Dimensions / Medidas de montaje(Inch)											
Discharge Tube / Tubo de descarga(OD)	1/2							7/8			
Suction Tube / Tubo de succi3n(OD)	7/8							1 1/8			
Product Dimensions / Dimensiones del producto(MM)											
Length / Largo(L)	239							272			
Width / Ancho(W)	239							248			
Height / Peso(H)	1 Phase/Fase		418			463					
	3 Phase/Fase		418					463		507	
Feet Dimension (Hole) Dimensiones en pies (agujero)	190.5X190.5(8.8)										
Oil Type / Tipo de aceite	POE										
Initial Charge Volume Carga de volumen inicial(L)	1.4					1.6		2.7			
Recharge Volume Volumen de recarga(L)	1.25					1.45		2.55			
Max Pressure / Presi3n m3xima(MPa)											
High Side / M3ximo	3.2										
Low Side / M3nimo	2.0										
Weight / Peso(kg)	29	30	31	31	31	31	33	38	53	53	

E.T. -31.6°C, C.T. 40.6°C, R.G. 4.4°C,

No sub-cooling at the inlet of economizer / NO - Sobre enfriamiento en la entrada del economizador.



# YF/YSF Series

# 60Hz

## Specification / Especificación

## R404A

Model / Modelo	YF72E	YF80E	YSF60E	YSF65E	YSF75E	YSF85E	YSF90E	YSF100E	YSF125E
Power in Horse Power / Potencia en caballos de fuerza(HP)	10	12	7	8	9	10	12	13	15
Displacement / Desplazamiento(cm <sup>3</sup> / Rev)	167.2	189.1	115.5	123.0	145.4	167.2	189.1	197.1	243.8
220V/60Hz/1Ph	Capacity / Capacidad(BTU/Hr)								
	Power in Watt / Potencia en Watt(W)								
	EER (BTU/Wh)								
220V&380V&460V 60Hz/3Ph	Capacity / Capacidad(BTU/Hr)								
	Power in Watt / Potencia en Watt(W)								
	EER (BTU/Wh)								
Electricity / Electricidad									
220V/60Hz/1Ph	Running Current / Corriente de operaci3n(A)								
	LRA (A)								
	MOC(A)								
220V/60Hz/3Ph	Running Current / Corriente de operaci3n(A)								
	LRA (A)								
	MOC(A)								
380V/60Hz/3Ph	Running Current / Corriente de operaci3n(A)								
	LRA (A)								
	MOC(A)								
460V/60Hz/3Ph	Running Current / Corriente de operaci3n(A)								
	LRA (A)								
	MOC(A)								
Crankcase Heater / Calentador del c3rter(W)									
Fitting Dimensions / Medidas de montaje(Inch)									
Discharge Tube / Tubo de descarga(OD)									
Suction Tube / Tubo de succi3n(OD)									
Product Dimensions / Dimensiones del producto(MM)									
Length / Largo(L)									
Width / Ancho(W)									
Height / Peso(H)									
Feet Dimension (Hole) Dimensiones en pies (agujero)									
Oil Type / Tipo de aceite									
Initial Charge Volume Carga de volumen inicial(L)									
Recharge Volume Volumen de recarga(L)									
Max Pressure / Presi3n m3xima(MPa)									
High Side / M3ximo									
Low Side / M3nimo									
Weight / Peso(kg)									

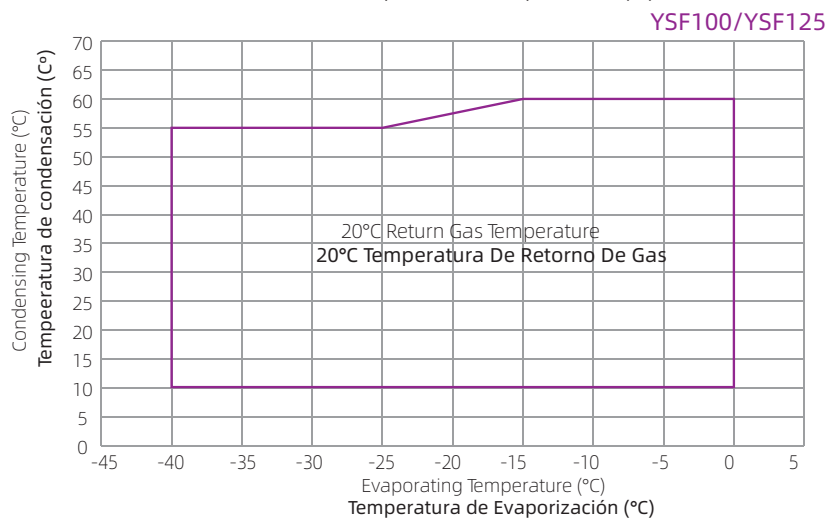
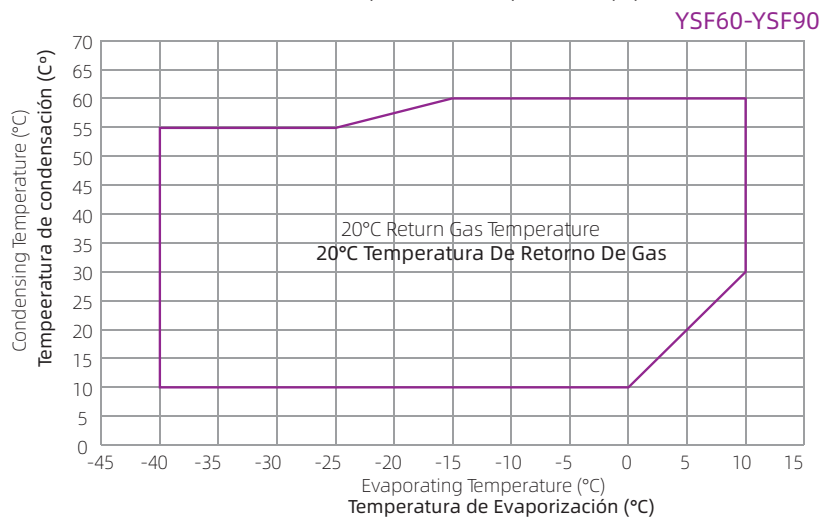
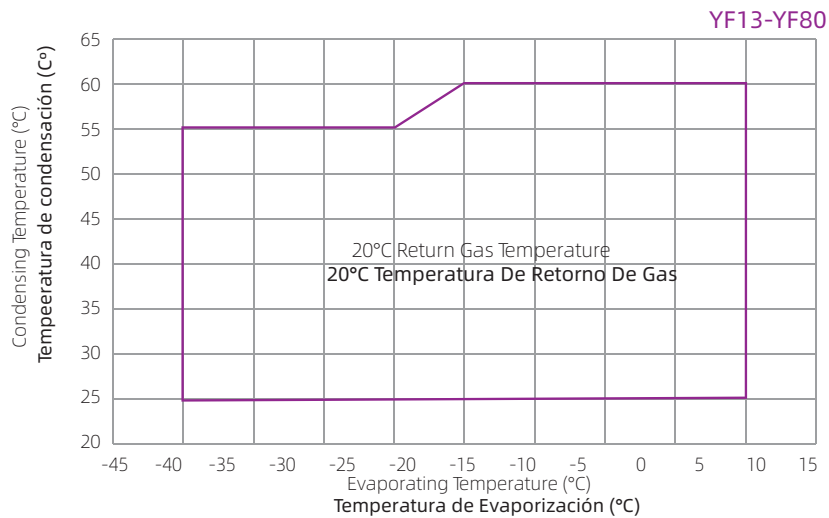
E.T. -31.6°C, C.T. 40.6°C, R.G. 4.4°C,

No sub-cooling at the inlet of economizer / NO - Sobre enfriamiento en la entrada del economizador.

# YF/YSF Series

## Operation Envelope / *Desarrollo de Operación*

R404A



# YF Series

## Capacity / Capacidad

60Hz  
R404A  
1 Phase / Fase

Model / Modelo	CT (°C)	ET (°C)									
		-40	-35	-30	-25	-20	-15	-10	-5	0	
YF13E**-Q100	Cap (BTU/H)	50	3543	4424	5496	6777	8280	10023	12020	14288	16842
		40	4147	5205	6494	8029	9826	11900	14267	16943	19943
		30	4736	5926	7385	9128	11171	13530	16219	19256	22655
	Power (W)	50	1666	1750	1837	1925	2016	2109	2204	2302	2404
		40	1384	1461	1541	1622	1706	1792	1882	1974	2069
		30	1186	1252	1321	1392	1465	1542	1621	1703	1789
YF17E**-Q100	Cap (BTU/H)	50	4519	5642	7010	8643	10561	12784	15331	18224	21481
		40	5289	6639	8283	10241	12533	15178	18197	21610	25436
		30	6041	7559	9419	11642	14248	17256	20687	24560	28895
	Power (W)	50	2106	2213	2322	2433	2548	2665	2786	2910	3038
		40	1750	1847	1947	2050	2156	2265	2378	2495	2615
		30	1499	1582	1669	1759	1852	1949	2049	2153	2261
YF20E**-Q100	Cap (BTU/H)	50	5274	6584	8181	10086	12324	14918	17891	21266	25067
		40	6172	7747	9666	11951	14625	17712	21235	25217	29682
		30	7049	8821	10992	13586	16626	20137	24140	28660	33719
	Power (W)	50	2458	2582	2709	2839	2973	3110	3251	3396	3545
		40	2042	2155	2272	2392	2516	2644	2775	2911	3051
		30	1749	1847	1948	2053	2161	2274	2391	2513	2639
YF25E**-Q100	Cap (BTU/H)	50	7982	9965	12381	15265	18652	22578	27077	32185	37938
		40	9340	11725	14629	18087	22134	26806	32138	38165	44923
		30	10669	13350	16635	20561	25163	30476	36535	43375	51032
	Power (W)	50	3384	3555	3731	3910	4094	4283	4477	4676	4882
		40	2812	2968	3129	3294	3465	3640	3822	4009	4202
		30	2408	2543	2682	2827	2976	3131	3292	3460	3634
YF29E**-Q100	Cap (BTU/H)	50	8018	10010	12437	15333	18736	22679	27198	32329	38107
		40	9382	11778	14694	18168	22233	26926	32282	38336	45124
		30	10717	13409	16710	20654	25276	30612	36699	43570	51261
	Power (W)	50	3399	3571	3747	3927	4112	4302	4497	4697	4904
		40	2824	2981	3143	3309	3480	3657	3839	4026	4221
		30	2419	2554	2694	2839	2990	3145	3307	3475	3650
YF35E**-Q100	Cap (BTU/H)	50	9486	11843	14714	18141	22166	26831	32178	38249	45085
		40	11100	13934	17385	21494	26304	31856	38193	45355	53386
		30	12679	15865	19769	24435	29904	36218	43418	51547	60647
	Power (W)	50	3957	4157	4362	4572	4787	5007	5234	5468	5708
		40	3287	3470	3658	3852	4051	4256	4468	4687	4913
		30	2816	2973	3136	3305	3480	3661	3850	4045	4249

Capacity @ 20°C Return Gas Temperature, No Sub Cooling, Liquid Injection  
Capacidad @ 20°C temperatura de retorno de gas, No Sub enfriamiento, Inyección de líquido

# YF Series

## Capacity / Capacidad

**60Hz**  
R404A  
3 Phase / Fase

Model / Modelo	CT (°C)	ET (°C)									
		-40	-35	-30	-25	-20	-15	-10	-5	0	
YF13E**-Q100	Cap (BTU/H)	50	3543	4424	5496	6777	8280	10023	12020	14288	16842
		40	4147	5205	6494	8029	9826	11900	14267	16943	19943
		30	4736	5926	7385	9128	11171	13530	16219	19256	22655
	Power (W)	50	1620	1706	1794	1884	1977	2072	2169	2270	2373
		40	1330	1408	1489	1573	1658	1747	1838	1932	2029
		30	1125	1193	1263	1336	1411	1489	1570	1654	1742
YF17E**-Q100	Cap (BTU/H)	50	4519	5642	7010	8643	10561	12784	15331	18224	21481
		40	5289	6639	8283	10241	12533	15178	18197	21610	25436
		30	6041	7559	9419	11642	14248	17256	20687	24560	28895
	Power (W)	50	2048	2157	2268	2382	2499	2619	2742	2869	3000
		40	1681	1780	1883	1988	2096	2208	2323	2442	2565
		30	1422	1508	1597	1688	1784	1882	1985	2091	2202
YF20E**-Q100	Cap (BTU/H)	50	5274	6584	8181	10086	12324	14918	17891	21266	25067
		40	6172	7747	9666	11951	14625	17712	21235	25217	29682
		30	7049	8821	10992	13586	16626	20137	24140	28660	33719
	Power (W)	50	2369	2494	2623	2755	2890	3029	3172	3319	3470
		40	1944	2059	2178	2299	2425	2554	2687	2825	2967
		30	1645	1744	1847	1953	2063	2177	2296	2419	2547
YF25E**-Q100	Cap (BTU/H)	50	7035	8783	10912	13454	16439	19899	23864	28367	33436
		40	8232	10334	12893	15941	19508	23626	28325	33637	39593
		30	9403	11766	14662	18122	22178	26860	32200	38229	44978
	Power (W)	50	3105	3270	3439	3612	3789	3971	4158	4351	4549
		40	2549	2700	2855	3014	3179	3348	3523	3703	3889
		30	2157	2287	2421	2560	2704	2854	3009	3171	3338
YF29E**-Q100	Cap (BTU/H)	50	8018	10010	12437	15333	18736	22679	27198	32329	38107
		40	9382	11778	14694	18168	22233	26926	32282	38336	45124
		30	10717	13409	16710	20654	25276	30612	36699	43570	51261
	Power (W)	50	3284	3459	3637	3820	4008	4200	4398	4601	4811
		40	2696	2855	3019	3188	3362	3541	3726	3916	4113
		30	2281	2418	2561	2708	2860	3019	3183	3353	3531
YF35E**-Q100	Cap (BTU/H)	50	9486	11843	14714	18141	22166	26831	32178	38249	45085
		40	11100	13934	17385	21494	26304	31856	38193	45355	53386
		30	12679	15865	19769	24435	29904	36218	43418	51547	60647
	Power (W)	50	3765	3965	4170	4379	4594	4815	5042	5275	5515
		40	3090	3273	3461	3655	3854	4059	4271	4490	4716
		30	2615	2773	2936	3104	3279	3461	3649	3844	4048

Capacity @ 20°C Return Gas Temperature, No Sub Cooling, Liquid Injection

Capacidad @ 20°C temperatura de retorno de gas, No Sub enfriamiento, Inyección de líquido

# YF Series

## Capacity / Capacidad

**60Hz**  
R404A  
3 Phase / Fase

Model / Modelo	CT (°C)	ET (°C)									
		-40	-35	-30	-25	-20	-15	-10	-5	0	
YF41E**-Q100	Cap (BTU/H)	50	11101	13859	17219	21230	25941	31400	37658	44762	52762
		40	12991	16307	20345	25155	30783	37281	44696	53079	62477
		30	14838	18566	23136	28596	34996	42385	50812	60325	70974
	Power (W)	50	4372	4604	4842	5086	5335	5591	5855	6126	6405
		40	3589	3801	4020	4244	4476	4714	4960	5214	5476
		30	3037	3220	3409	3605	3808	4019	4237	4464	4700
YF45E**-Q100	Cap (BTU/H)	50	12217	15253	18951	23365	28550	34559	41445	49264	58069
		40	14297	17947	22392	27684	33879	41031	49192	58417	68761
		30	16331	20434	25463	31472	38516	46648	55922	66392	78113
	Power (W)	50	4566	4809	5057	5311	5572	5839	6115	6397	6689
		40	3748	3970	4198	4433	4674	4923	5180	5445	5719
		30	3171	3363	3560	3765	3977	4197	4425	4662	4909
YF56E**-Q100	Cap (BTU/H)	50	14249	17789	22102	27250	33296	40304	48335	57454	67723
		40	16674	20931	26114	32287	39512	47852	57370	68129	80192
		30	19045	23830	29696	36704	44919	54403	65219	77429	91098
	Power (W)	50	6000	6318	6644	6979	7321	7673	8034	8406	8789
		40	4925	5216	5516	5824	6142	6469	6806	7155	7515
		30	4167	4418	4678	4947	5225	5515	5815	6126	6450
YF65E**-Q100	Cap (BTU/H)	50	16728	20885	25948	31992	39090	47317	56747	67452	79508
		40	19575	24573	30659	37905	46388	56179	67353	79985	94147
		30	22360	27978	34864	43092	52736	63870	76568	90904	106951
	Power (W)	50	6777	7137	7505	7882	8269	8667	9075	9495	9927
		40	5563	5892	6231	6579	6937	7307	7688	8081	8488
		30	4707	4990	5284	5588	5902	6229	6568	6920	7286
YF72E**-Q100	Cap (BTU/H)	50	19365	24176	30037	37034	45251	54775	65690	78083	92039
		40	22660	28446	35490	43879	53698	65033	77968	92591	108985
		30	25884	32387	40358	49883	61047	73936	88636	105231	123807
	Power (W)	50	7635	8041	8456	8881	9317	9765	10225	10698	11185
		40	6267	6639	7020	7412	7816	8232	8662	9105	9563
		30	5303	5623	5953	6295	6650	7018	7400	7796	8209
YF80E**-Q100	Cap (BTU/H)	50	21331	26829	33526	41521	50910	61792	74264	88424	104370
		40	25097	31708	39757	49342	60562	73513	88293	105001	123734
		30	28780	36211	45319	56202	68959	83686	100482	119444	140670
	Power (W)	50	8626	9084	9553	10034	10526	11032	11552	12086	12637
		40	7080	7500	7931	8374	8830	9300	9786	10287	10804
		30	5991	6352	6726	7112	7513	7928	8360	8808	9274

Capacity @ 20°C Return Gas Temperature, No Sub Cooling, Liquid Injection  
Capacidad @ 20°C temperatura de retorno de gas, No Sub enfriamiento, Inyección de liquido

# YSF Series

## Capacity / Capacidad

60Hz  
R404A  
3 Phase / Fase

Model / Modelo	C.T. (°C)	E.T.(°C)										
		-40	-35	-30	-25	-20	-15	-10	-5	0	5	10
YSF60E*G-V100	60						38173	44634	51919	60164	68410	76655
	55	15336	19863	24619	29739	35359	41612	48635	56562	65528	74495	83461
	50	17000	21690	26688	32130	38150	44885	52468	61035	70722	80408	90094
	45	18515	23366	28605	34367	40788	48002	56145	65351	75756	86161	96566
	40	19893	24904	30382	36463	43283	50975	59676	69520	80642	91765	102887
	35	21145	26314	32030	38429	45646	53816	63073	73553	85392	97230	109069
	30	22282	27608	33561	40276	47889	56535	66347	77463	90016	102569	115122
	25	23315	28797	34985	42016	50023	59143	69510	81259	94526	107793	121059
	60						8927	9348	9844	10417	10990	11563
	55	7137	7228	7366	7556	7800	8101	8465	8893	9391	9888	10385
	50	6407	6494	6619	6786	6998	7259	7573	7943	8372	8802	9231
	45	5672	5762	5882	6034	6223	6452	6724	7044	7414	7785	8155
	40	4983	5085	5208	5354	5528	5733	5973	6251	6570	6889	7209
	35	4393	4516	4650	4799	4967	5156	5371	5615	5892	6169	6446
	30	3956	4107	4261	4421	4590	4773	4972	5191	5433	5676	5918
25	3723	3912	4094	4273	4453	4636	4827	5029	5246	5463	5680	
YSF65E*G-V100	60						40642	47521	55277	64056	72834	81613
	55	16327	21148	26212	31663	37646	44303	51780	60220	69766	79313	88859
	50	18099	23092	28414	34208	40618	47788	55861	64983	75296	85609	95922
	45	19713	24877	30455	36590	43426	51107	59776	69578	80656	91734	102812
	40	21180	26515	32347	38822	46082	54272	63535	74016	85858	97700	109541
	35	22513	28016	34102	40915	48598	57296	67152	78311	90915	103519	116123
	30	23723	29393	35732	42881	50987	60191	70638	82473	95838	109203	122568
	25	24823	30659	37248	44733	53259	62968	74006	86515	100640	114764	128889
	60						9504	9953	10480	11091	11701	12311
	55	7598	7695	7843	8044	8304	8625	9012	9469	9998	10527	11057
	50	6822	6914	7047	7224	7450	7728	8062	8456	8914	9371	9828
	45	6039	6135	6262	6424	6626	6869	7159	7500	7894	8288	8682
	40	5305	5414	5545	5701	5886	6104	6359	6655	6995	7335	7675
	35	4677	4808	4951	5110	5288	5490	5719	5978	6273	6568	6863
	30	4212	4373	4537	4707	4887	5081	5293	5526	5785	6043	6301
25	3964	4165	4359	4550	4741	4936	5139	5355	5585	5816	6047	
YSF75E*G-V100	60						48049	56181	65351	75729	86108	96486
	55	19303	25002	30988	37433	44506	52377	61217	71195	82481	93767	105053
	50	21398	27301	33592	40442	48020	56497	66042	76826	89018	101210	113403
	45	23305	29411	36005	43258	51340	60420	70670	82258	95354	108451	121548
	40	25040	31347	38242	45897	54480	64163	75114	87505	101505	115505	129505
	35	26616	33122	40317	48371	57455	67738	79390	92582	107483	122384	137286
	30	28046	34750	42244	50696	60279	71160	83512	97503	113304	129105	144905
	25	29346	36246	44036	52886	62965	74444	87493	102282	118980	135679	152378
	60						11125	11650	12268	12982	13696	14411
	55	8894	9008	9180	9416	9720	10096	10549	11083	11703	12323	12942
	50	7985	8093	8249	8456	8721	9046	9437	9898	10434	10969	11504
	45	7069	7181	7330	7520	7755	8041	8380	8779	9240	9702	10163
	40	6210	6337	6490	6673	6890	7145	7444	7790	8188	8586	8984
	35	5475	5628	5795	5981	6190	6426	6694	6998	7343	7688	8033
	30	4930	5119	5311	5510	5721	5948	6196	6469	6771	7073	7376
25	4640	4875	5102	5325	5549	5778	6016	6268	6538	6808	7078	

Capacity @ 20°C Return Gas Temperature, No Sub-cooling at the Inlet of Economizer

Capacidad @ 20°C temperatura de retorno de gas, NO - Sobre enfriamiento en la entrada del economizador

# YSF Series

## Capacity / Capacidad

60Hz  
R404A  
3 Phase / Fase

Model / Modelo	C.T. (°C)	E.T.(°C)											
		-40	-35	-35	-30	-25	-20	-15	-10	-5	0	5	10
YSF85E*G-V100	60							55266	64619	75167	87104	99041	110978
	55	22202	28757	28757	35643	43056	51191	60244	70412	81888	94869	107851	120832
	50	24612	31401	31401	38638	46516	55233	64982	75961	88365	102388	116412	130435
	45	26806	33829	33829	41413	49756	59051	69495	81284	94612	109677	124741	139805
	40	28801	36055	36055	43986	52790	62663	73800	86396	100648	116751	132853	148956
	35	30613	38097	38097	46372	55637	66085	77912	91315	106488	123627	140766	157906
	30	32259	39970	39970	48588	58311	69332	81849	96055	112148	130322	148496	166670
	25	33754	41691	41691	50650	60829	72422	85625	100634	117644	136851	156058	175265
	60							12796	13400	14110	14932	15754	16575
	55	10230	10361	10361	10559	10831	11180	11613	12134	12748	13461	14173	14886
	50	9185	9309	9309	9488	9727	10031	10405	10855	11385	12001	12616	13232
	45	8130	8260	8260	8431	8649	8920	9248	9639	10097	10628	11159	11689
	40	7143	7289	7289	7465	7675	7925	8218	8562	8960	9418	9875	10333
	35	6297	6473	6473	6666	6879	7119	7391	7699	8049	8446	8843	9239
	30	5670	5888	5888	6108	6337	6580	6841	7126	7440	7788	8136	8484
25	5337	5608	5608	5869	6125	6383	6646	6919	7209	7520	7831	8141	
YSF90E*G-V100	60							62482	73057	84982	98478	111974	125470
	55	25101	32512	32512	40297	48678	57876	68111	79606	92581	107258	121934	136611
	50	27826	35502	35502	43683	52590	62445	73468	85880	99904	115758	131613	147468
	45	30306	38246	38246	46821	56253	66762	78570	91898	106967	123999	141030	158061
	40	32562	40763	40763	49730	59684	70846	83437	97678	113791	131997	150202	168407
	35	34611	43071	43071	52428	62902	74714	88086	103239	120393	139771	159148	178526
	30	36471	45189	45189	54933	65925	78386	92537	108598	126792	147340	167887	188434
	25	38162	47135	47135	57264	68772	81879	96806	113775	133007	154722	176437	198152
	60							14324	15000	15795	16715	17634	18554
	55	11451	11598	11598	11820	12124	12515	12999	13582	14270	15068	15866	16663
	50	10281	10420	10420	10620	10888	11228	11647	12151	12744	13434	14123	14812
	45	9101	9246	9246	9437	9682	9985	10353	10790	11303	11897	12491	13085
	40	7995	8160	8160	8356	8592	8871	9200	9584	10030	10542	11055	11567
	35	7049	7246	7246	7461	7701	7969	8273	8618	9010	9454	9898	10342
	30	6347	6591	6591	6838	7094	7366	7658	7977	8329	8718	9107	9496
25	5974	6277	6277	6569	6857	7145	7439	7745	8070	8418	8765	9113	
YSF100E*G-V100	60							65141	76166	88599	102669		
	55	26170	33895	33895	42012	50749	60339	71010	82994	96521	111822		
	50	29010	37013	37013	45542	54828	65102	76594	89535	104155	120684		
	45	31596	39874	39874	48814	58647	69603	81914	95809	111519	129275		
	40	33948	42498	42498	51846	62224	73861	86988	101835	118633	137613		
	35	36084	44904	44904	54659	65579	77894	91835	107632	125517	145718		
	30	38023	47112	47112	57271	68731	81722	96474	113220	132188	153609		
	25	39786	49140	49140	59701	71699	85363	100926	118617	138666	161306		
	60							14933	15638	16467	17426		
	55	11939	12091	12091	12323	12640	13048	13552	14160	14877	15709		
	50	10719	10863	10863	11072	11351	11706	12143	12668	13287	14005		
	45	9488	9639	9639	9839	10094	10410	10793	11249	11784	12403		
	40	8336	8507	8507	8712	8957	9248	9591	9992	10456	10991		
	35	7349	7555	7555	7779	8028	8308	8625	8985	9393	9857		
	30	6617	6871	6871	7129	7396	7679	7984	8317	8683	9089		
25	6228	6544	6544	6849	7148	7449	7756	8075	8413	8776			

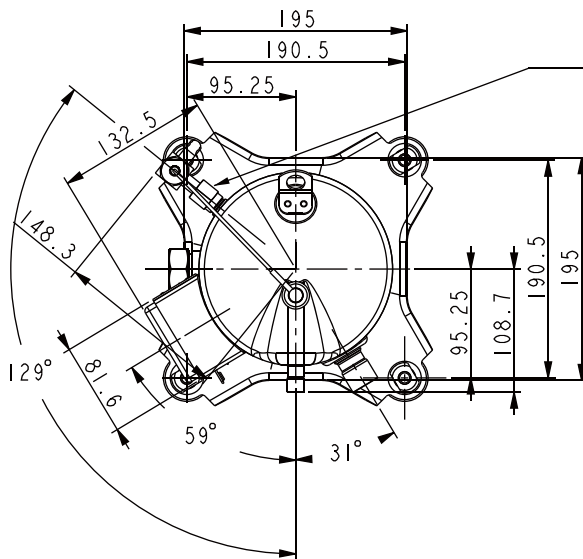
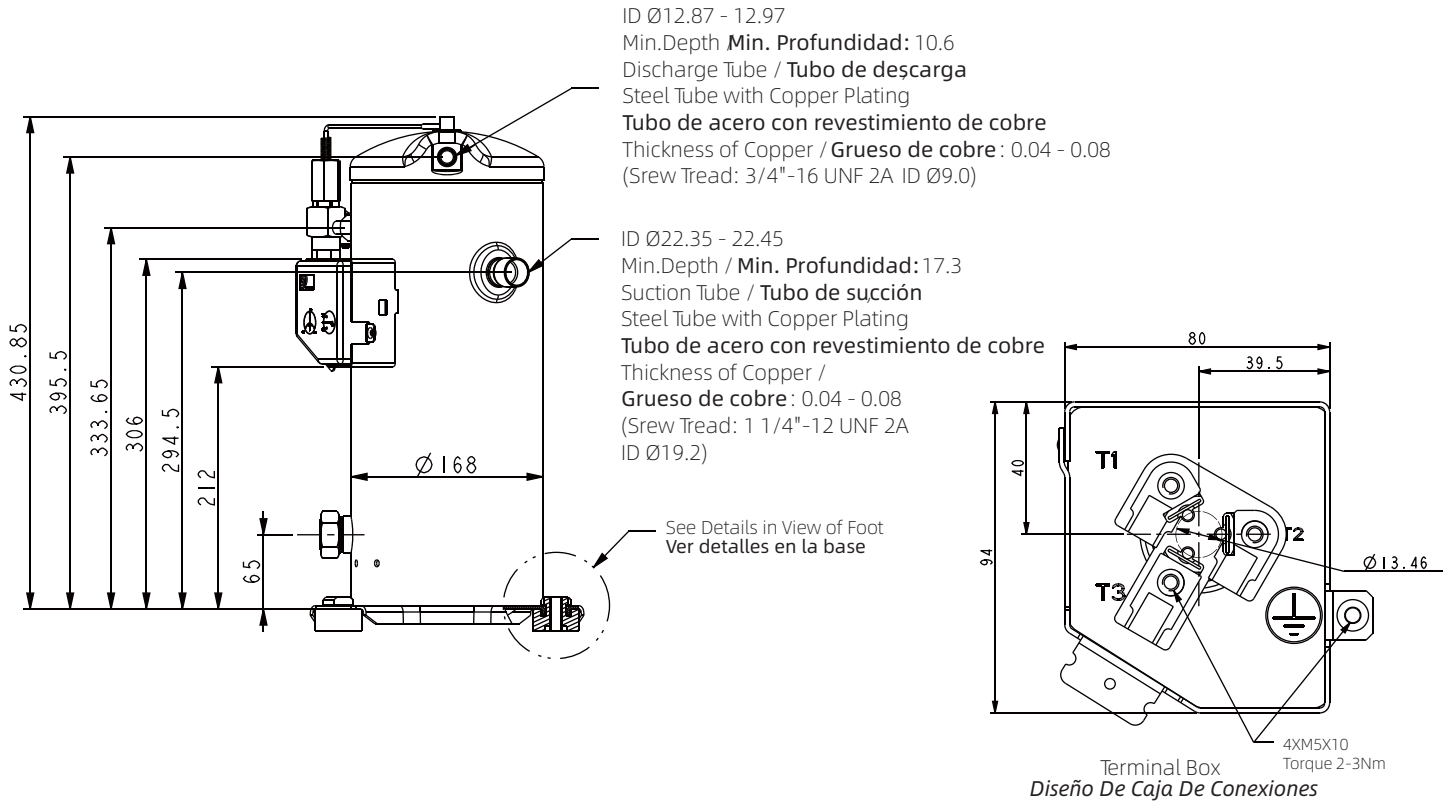
Capacity @ 20°C Return Gas Temperature, No Sub-cooling at the Inlet of Economizer  
Capacidad @ 20°C temperatura de retorno de gas, NO - Sobre enfriamiento en la entrada del economizador

# YF Series

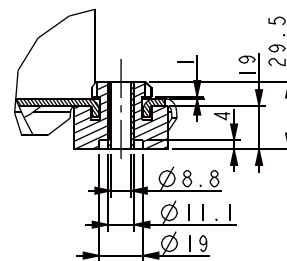
## Dimensions / Dimensiones

## Liquid Injection inyección de líquido

2-4HP(1Ph),2-5HP(3Ph)



Rotolock connection for liquid injection  
 Srew Tread: 1 1/16"-16 UN  
 Thickness of Copper / **Groeso de cobre:** 0.04 - 0.08  
 Connection is optional:  
 Copper plated steel injection fitting  
**Conecion Rotolock para Aplicaciones de inyeccion de Liquido.**  
 ID:Ø12.97;  
 Min.Depth / **Min. Profundidad:**10.0  
 Thickness of Copper / **Groeso de cobre:** 0.04 - 0.08



Foot Base

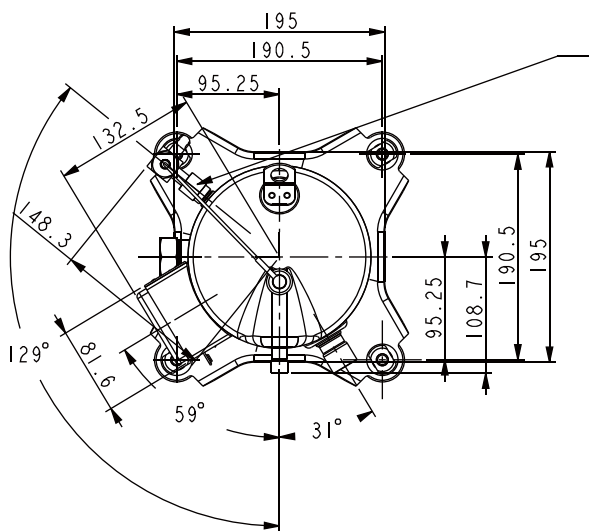
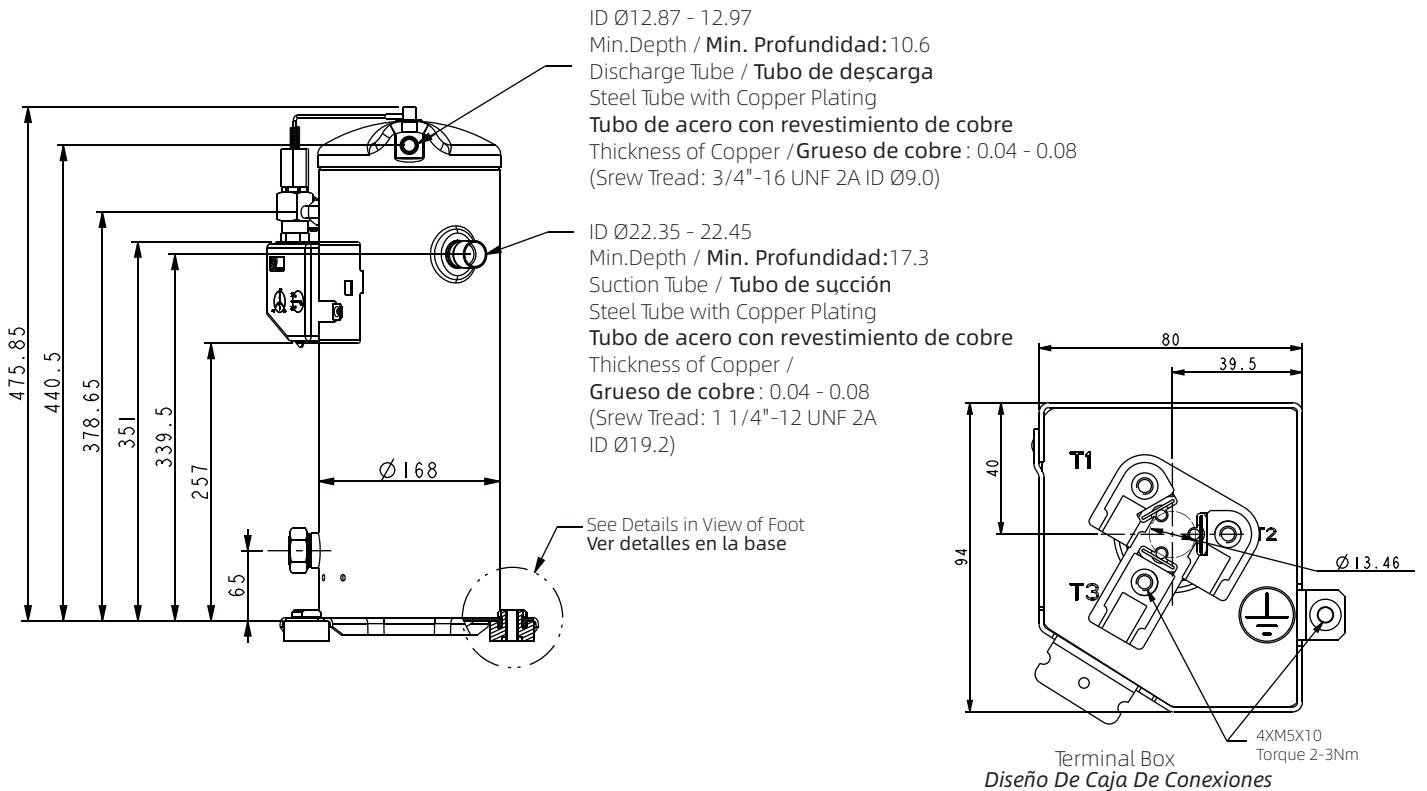


# YF Series

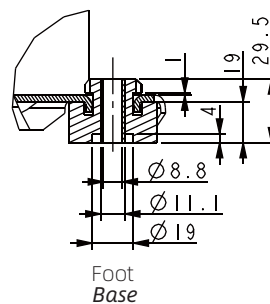
## Dimensions / Dimensiones

## Liquid Injection inyección de líquido

### 5HP(1Ph),6-7HP(3Ph)



Rotolock connection for liquid injection  
 Srew Tread: 1 1/16"-16 UN  
 Thickness of Copper / Grueso de cobre : 0.04 - 0.08  
 Connection is optional:  
 Copper plated steel injection fitting  
**Conecion Rotolock para Aplicaciones de injeccion de LIquido.**  
 ID:Ø12.97;  
 Min.Depth / Min. Profundidad: 10.0  
 Thickness of Copper / Grueso de cobre : 0.04 - 0.08

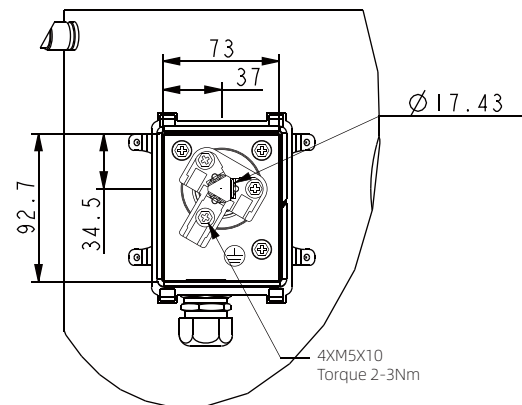
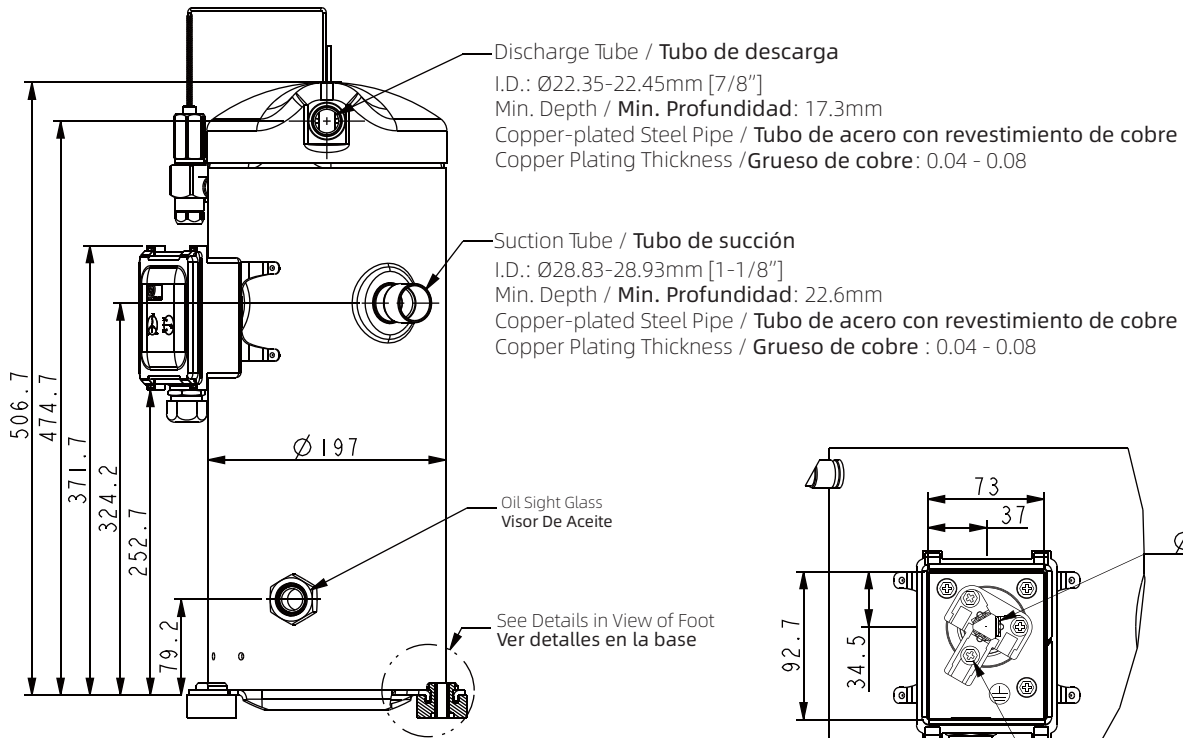


# YSF Series

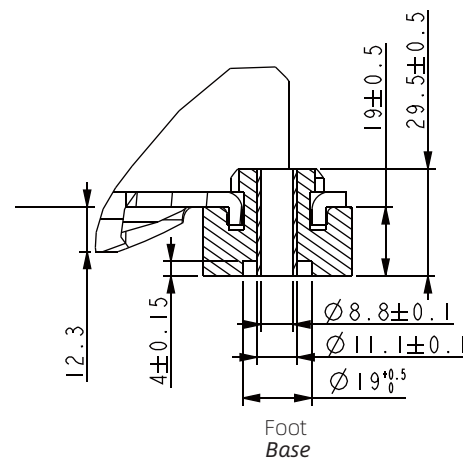
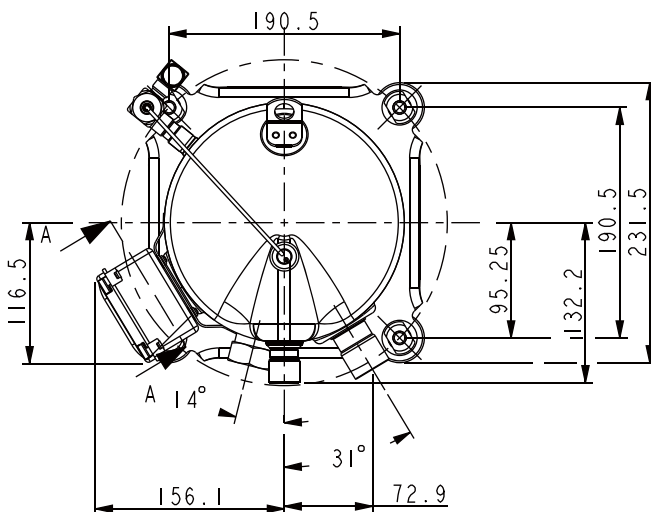
## Dimensions / Dimensiones

## Liquid Injection inyección de líquido

### 8-12HP(3Ph)



Terminal Box  
Diseño De Caja De Conexiones



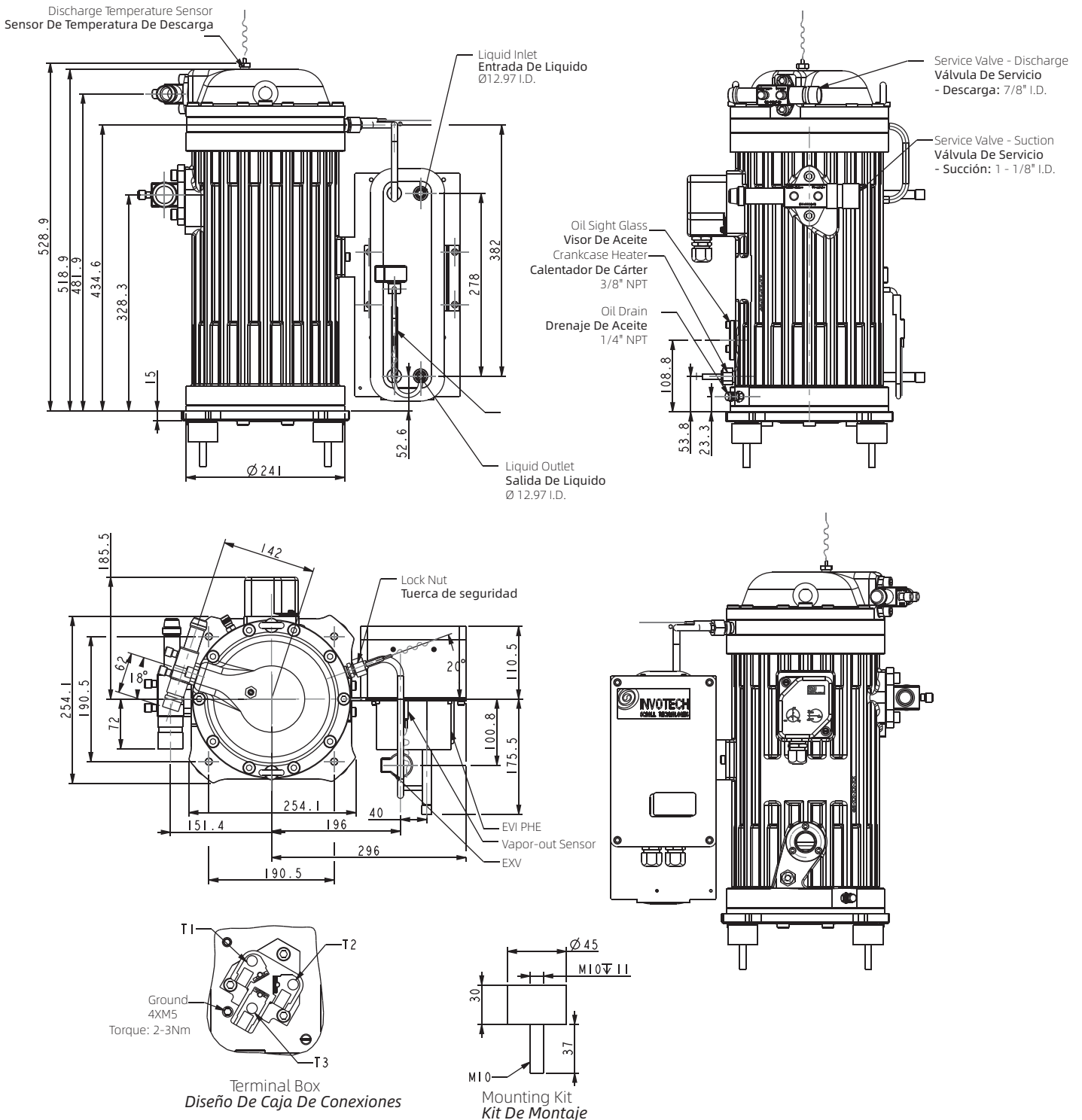
Foot  
Base

# YSF Series

## Dimensions / Dimensiones

# Vapor Injection inyección de vapor

## YSF60-YSF100

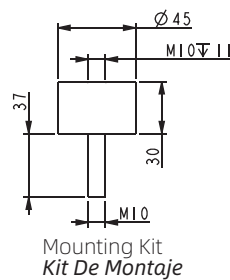
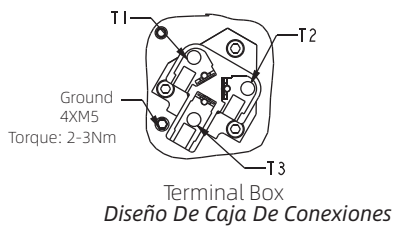
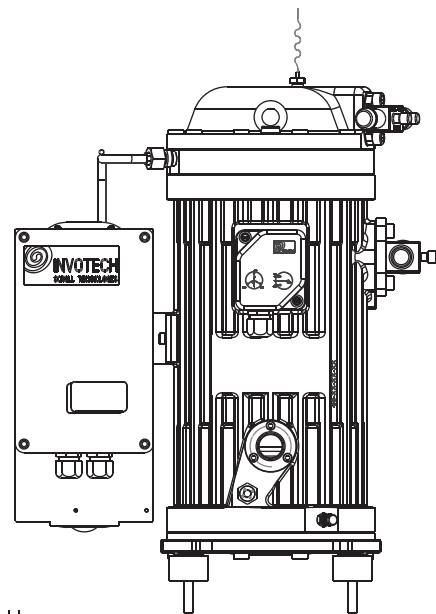
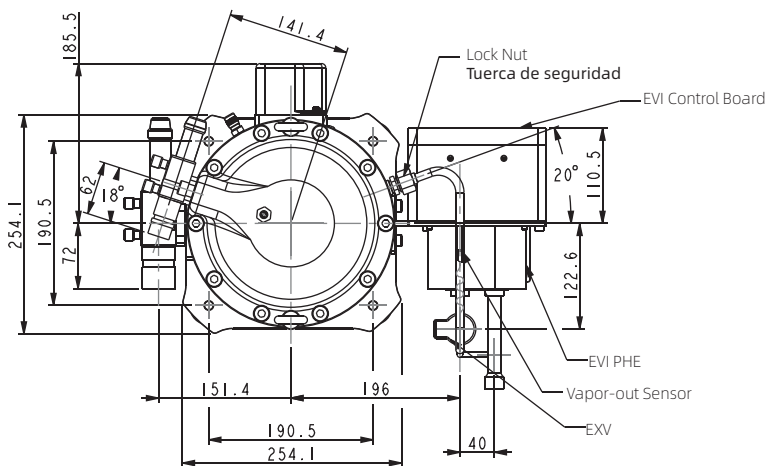
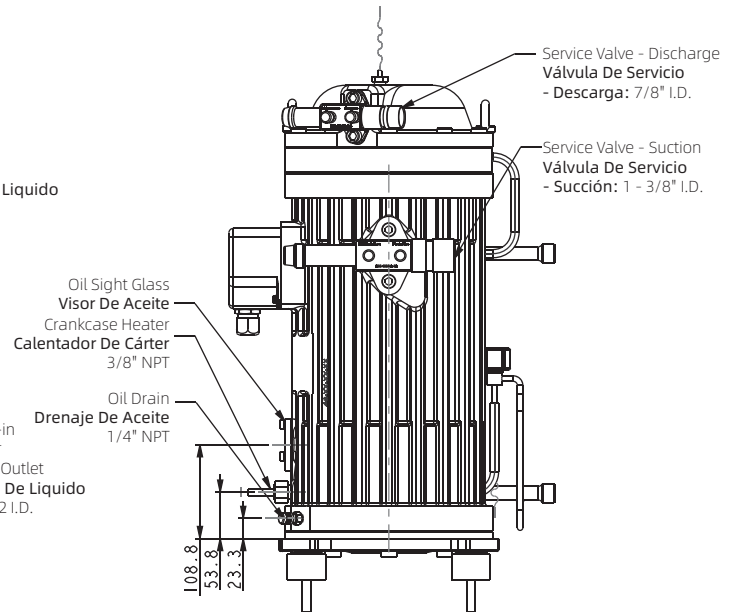
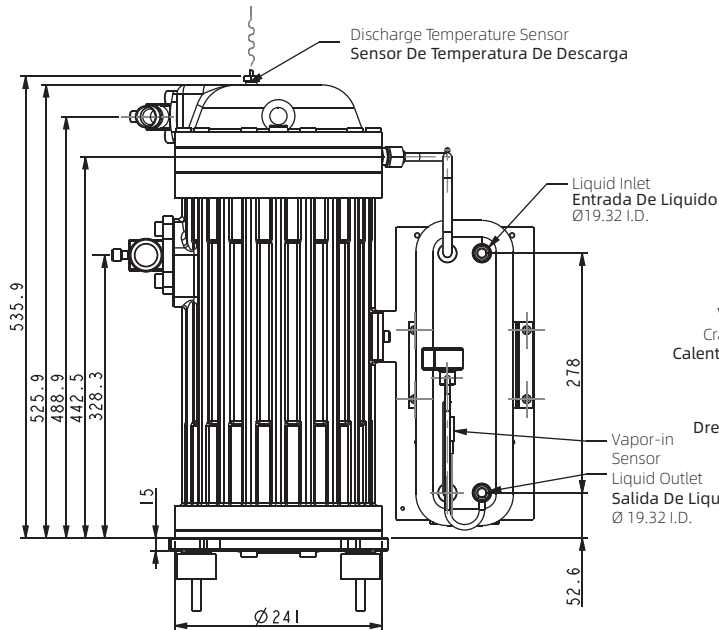


# YSF Series

## Dimensions / Dimensiones

# Vapor Injection inyección de vapor

## YSF125



# YSF Series

## Application Instruction / Instrucciones de Aplicación

### Main Features of YSF Series:

- Classic vertical design
- Maintainability
  - Semi-hermetic design, all the parts can be removed and replaced
- Higher reliability
  - Dual compliances design
  - Strong capability to tolerate liquid flood back and impurities
- Less vibration and noise
- Wide operating range
  - Integrated EVI technologies
  - The evaporating temperature can be lower to -40°C
- Higher energy efficiency
  - High compression ratio is specially designed for refrigeration
  - Efficient economizer cycle
- More intelligent design
  - Control of EVI

### 1. Safety Instructions:

YSF serials Semi-hermetic scroll compressors are produced in strict accordance with international safety standards.

This section focuses on safe use of a user. Before carrying out any operation, this safety instruction should be carefully read. Please reserve it for reference at any time.

The compressor should be installed, tested and maintained by specialized technicians only; electrical connections must be operated by authorized and trained personnel.

#### Attention:

- Avoid collision and fall down during the transportation
- Lubricant must be correctly chosen and be the same as indicated on the compressor's nameplate
- Ensure that the power supply can satisfy the specific parameter as is shown on the compressor's nameplate
- Release the internal pressure before operating, the compressor is filled with dry nitrogen while leaving the factory

#### Prohibition:

- Extract vacuum using the scroll compressors
- Run the compressor which is in vacuum status
- Apply power to the compressor which doesn't connect to system
- Run the compressor without charging refrigerant
- Run the compressor outside of the published envelope
- Discharge refrigerant directly into environment
- Hi-pot test in vacuum status

### Principales características de las Series YSF:

- Diseño vertical clásico
- Mantenibilidad
  - Diseño Semi-Hermetico, todas las partes pueden ser removidas y remplazadas.
- Mayor confiabilidad
  - Diseño de doble cumplimiento
  - Alta capacidad de toleración de reflujo de líquido e impurezas
- Menos vibración y ruido
- Amplio rango de operación
  - tecnologías EVI integradas
  - La temperatura de evaporización puede ser a -40°C
- Alta eficiencia energética
  - Alta compresión de ratio diseñada especialmente para refrigeración
  - Ciclo economizador eficiente
- Mejor diseño inteligente
  - Control de EVI
  - Controlador de Sistema de refrigeración (tablero de control mejorado)
  - Combinación de regulación de velocidad de ventilador, inicio-alto y diagnóstico (tablero de control mejorado)

### 1. Instrucciones de seguridad:

Las series YSF de Compresores Scroll Semi Herméticos son producidas de acorde a estrictos estándares internacionales de seguridad.

Esta sección se centra en la seguridad del usuario. Antes de llevar a cabo cualquier operación, estas Instrucciones de seguridad deben ser leídas cuidadosamente. Por favor guárdelo para consultarlo en cualquier momento.

El compresor debe ser instalado, probado y mantenido por un técnico especializado solamente; las conexiones eléctricas deben ser operadas por personal capacitado y autorizado.

#### ATENCIÓN:

- Evitar colisión y caída durante su transportación.
- El lubricante debe ser elegido correctamente y ser el mismo que se indica en la calcomanía del compresor.
- ASEGÚRESE de que la fuente de poder cumpla con las especificaciones de los parámetros que se muestran en la placa del compresor.
- Libere la presión interna antes de su operación, el compresor es llenado con nitrógeno seco mientras deja la fábrica.

#### PROHIBIDO:

- Extraer vacío usando los compresores Scroll.
- Arrancar el compresor que está en estado de vacío.
- Arrancar el compresor que no está conectado al sistema.
- Arrancar el compresor sin cargar gas refrigerante.
- Arrancar el compresor fuera del sobre publicado.
- Descargar gas refrigerante directamente en el medio ambiente.
- Probar potenciadores en estado de vacío.

# YSF Series

## Application Instruction / Instrucciones de Aplicación

### Warning:

- Strictly forbid the excess of pressure marked on the nameplate while running the compressor or checking the leakage of refrigerating system
- Strictly forbid running the compressor with air, for the mixture of air and oil may explore due to great heat contracted in the discharge port. It will cause damages to the compressor
- Completely open the suction and discharge valve before starting the compressor. It is very importance to open the discharge valve fully. If it is closed or partly closed, unacceptable high pressure and temperature will be produced inside the compressor
- Be sure to comply with relevant safety regulations

### Avoid electric shock:

- Be sure to cut off power supply before operating
- The compressor can only be used after being connected to earth

## 2. Nameplate sample



### PELIGRO:

- Prohibido estrictamente el exceso de presión marcada en la etiqueta mientras está en funcionamiento el compresor o se esté checando la fuga de gas refrigerante
- Prohibido estrictamente encender el compresor con aire, la mezcla de aire y aceite puede explotar debido al gran calor contraído en el puerto de descarga. Esto podría causar daños en el compresor.
- Abrir completamente la válvula de succión y descarga antes de arrancar el compresor. Es muy importante para abrir la válvula de descarga totalmente. Si es cerrado o parcialmente cerrado, alta presión no aceptable y temperatura no aceptable, serán producidos dentro del compresor.
- Asegúrese de cumplir con las normas de seguridad pertinentes.

### Evite descarga eléctrica:

- Asegúrese de cortar la alimentación antes de la operación.
- El compresor solo puede ser utilizado una vez conectado la tierra.

## 2. Placa del fabricante



## 3. Settings of pressure switches:

Attention: It is necessary to use a high pressure switch, the biggest cut out pressure should be below 28 bar(g). In order to protect the system as well as possible, the high pressure switch should possess the function of manual resetting whenever it is cut off. For all of the applications, the cut out set value of low pressure switch should not be lower than 0.1 bar(g). When setting the operating point of the low pressure switch, an accurate pressure gauge should be used because scales on the low pressure switch are for rough setting only. It is absolutely forbidden to run the compressor of YSF series in vacuum. Low pressure switch points must access to the connection port of low pressure switch on the compressor body.

## 3. Ajustes de los interruptores de presión:

Atención: si es necesario utilizar un interruptor de presión, el mayor corte de presión debe ser menos a 30 bar (g). Con el fin de proteger el Sistema tan bien sea posible; el interruptor de presión debe tener función del reinicio manual para cuando se desee cortar. Para todas las aplicaciones, el corte de valor establecido del interruptor de baja presión no debe ser menor a 0.1 bar (g). Cuando se establezca el punto de operación del interruptor de Baja presión, un medidor de precisión exacta, debería ser usado por escalas en el interruptor de baja presión. Debería ser usado por escalas en el interruptor de baja presión, el interruptor es para uso rudo solamente. Queda absolutamente prohibido arrancar el compresor YSF series en vacío. El interruptor de Baja presión debe tener acceso a la conexión del Puerto de baja presión en el cuerpo del compresor.

# YSF Series

## Application Instruction / Instrucciones de Aplicación

### 4. Precaution of refrigerator oil

Don't mix up ester oil, mineral oil or alkyl benzene. The compressor has been filled with lubricant in advance before leaving the factory. Compressors with POE oil are available for R404A. The initial amount of oil is marked on the nameplate and the re-charge amount on the field site can be around 100 ml less than the initial one.

### 5. Installation

#### 5.1 Shipment

Check packing lists which are attached to cases of each batch of goods carefully to make sure that both accessories and compressors are received. Invotech Company should be immediately informed of missing items in written form.

#### Standard configurations

- Suction service valve and discharge service valve
- Economizer (PHE)
- Crankcase heater
- Refrigerating oil filling, oil level sight glass
- Electronic expansion valve
- Electronic control board
- Mounting kits

#### 5.1.2 Packing

All the compressors of YSF series are individually packed. Accessories may be installed on the compressors or be placed inside the cases. Packages need keeping dry all the time.

#### 5.1.3 Mounting Kits

Attention: In order to reduce vibration generated during starting and stopping cycle as much as possible, mounting kits should be used while installing the compressor. To maintain sufficient lubrication of moving parts, the compressor should be vertically installed.

### 4. Precaución de aceite refrigerante

No mezcle el aceite con el éster, aceite mineral o alquilbenceno. El compresor se ha llenado de lubricante por adelantado antes de salir de la fábrica. Los compresores con aceite POE están disponibles para R404A. La cantidad inicial de aceite está marcado en la etiqueta de características y la cantidad de recarga también que puede ser alrededor de 100ml menos que la inicial.

### 5. Instalación

#### 5.1 Envío

Compruebe que las listas de empaque que están unidos a las etiquetas de cada lote de mercancías, cuidadosamente para asegurarse de que se reciben ambos accesorios y compresores. Invotech debe ser informado inmediatamente de los elementos que falten en forma escrita.

#### Configuración Standard

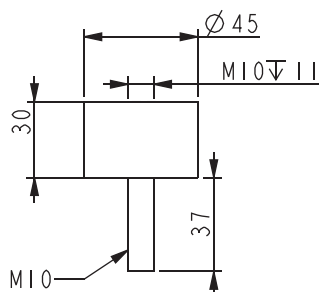
- La válvula de servicio de succión y válvula de servicio de descarga.
- Economizador (PHE)
- Calentador del Carter
- Llenado de aceite refrigerante, visor de nivel de aceite.
- Válvula de expansión electrónica
- Tarjeta de control electrónica
- Kits de montaje

#### 5.1.2 Empaque

Todos los compresores de la serie YSF son empacados individualmente. Los accesorios deben ser instalados en los compresores o ser reemplazados dentro de los paquetes. Los paquetes deben mantenerse secos todo el tiempo.

#### 5.1.3 Kits de montaje

Atención: En orden de reducir la vibración generada durante el ciclo de arranque y parada tanto como sea posible, los kits de montaje deben ser usados mientras se instala el compresor. Para mantener suficiente lubricación de las partes en movimiento, el compresor debe ser instalado verticalmente.



Mounting Kit / Kit De Montaje

# YSF Series

## Application Instruction / Instrucciones de Aplicación

### 5.2 Pipe welding and compressor installation

#### 5.2.1 Welding

- While welding all the joints, be sure to protect the system by charging nitrogen for it can remove oxygen to prevent oxide skin inside the pipe wall.
- Welding material which is recommended: any Cu-Ag alloy can be used, and it is best to silver solder contain 45%
- Wrap the suction and discharge service valves with wet cloth before welding

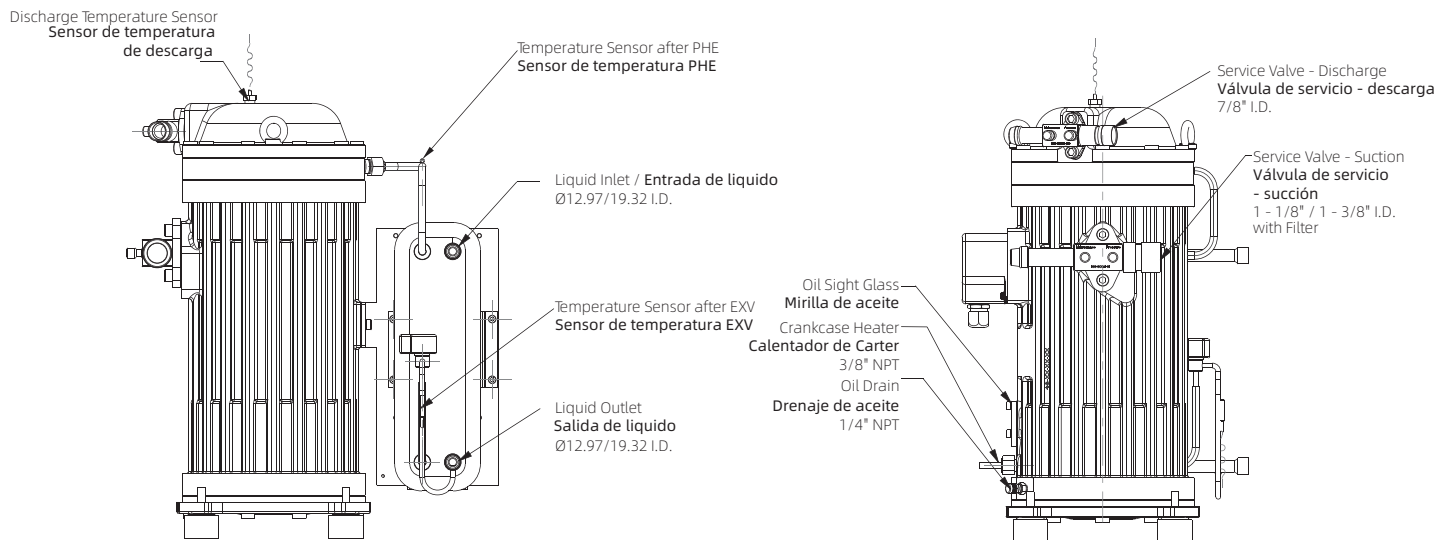
#### 5.2.2 Connection of the compressor

### 5.2 Soldadura de tuberías e instalación de compresor

#### 5.2.1 Soldadura

- Mientras solda todas las uniones, asegúrese de proteger el sistema de carga de nitrógeno para remover el oxígeno para prevenir el óxido dentro de la pared del tubo.
- El material de soldadura recomendado es: cualquier aleación Cu-Ag sepuede utilizar, y lo mejor es usar soldadura de 45% de plata.
- Ajuste la succión y descarga de las válvulas de servicio con un paño humado antes de aplicar soldadura.

#### 5.2.2 Conexión del compresor.



The liquid inlet of main line: connect to outlet of condenser  
The liquid outlet of main line: connect to entrance of expansion valve

In order to prevent impurities from invading into suction side of the compressors, Invotech specially installs the suction filter at the intake port of semi-hermetic scroll compressors of YSF series, so users must connect the low pressure switch to the connection port on the compressor body.

La entrada de líquido de la línea principal: conectar a la salida del condensador.

La salida de líquido de la línea principal: conectarse a la entrada de la válvula de expansión.

Con el fin de evitar que las impurezas invadan en el lado de succión de los compresores, Invotech instala especialmente el filtro de aspiración en la entrada de Puerto de los compresores Scroll Semi-Hermeticos de serie YSF, por lo que los usuarios deben conectar el interruptor de baja presión al puerto de conexión del compresor.



# YSF Series

## Application Instruction / Instrucciones de Aplicación

### 5.2.3 Pipe connection

Compressors of YSF series have significant features of low vibration, so the discharge pipe and the suction pipe do not need extra vibration absorber. The layout of suction pipe and discharge pipe should try to be close to the compressor as possible and parallel to the axis so that torsion generated from starting and stopping of the compressor can be absorbed.

### 5.2.4 LLSV (Liquid Line Solenoid Valve)

LLSV contributes to separating liquid refrigerant to the low pressure side when the system is off. LLSV should be installed before the main expansion valve and try to approach it so that most of the liquid refrigerant can be reserved at the high pressure side. LLSV can prevent liquid migration on the off cycle. If the migration occurs during the off cycle, liquid is in the crankcase, when the compressor start next time, the explosion of the refrigerant out of the oil is a flood start. It is very dangerous to the compressor.

### 5.2.5 Insulation of liquid line

In the system of YSF series compressors, the liquid after the economizer is sub-cooled, and the sub-cooling of the liquid contribute to improve refrigerating capacity and efficiency of the system. No matter what makes the temperature of liquid rise, it will lead to the loss of capacity and efficiency of the system. So the liquid pipe after the economizer (PHE) must be well insulated and there is no need insulating the liquid pipe before the economizer.

### 5.2.3 Conexión de la tubería

Los compresores de la serie YSF tienen características significativas de baja vibración, por lo que el tubo de descarga y el tubo de succión no necesitan amortiguador de vibraciones extra. La disposición de tubería de aspiración y la tubería de descarga deben tratar de estar cerca del compresor tanto como sea posible y paralelo al eje de modo que la torsión generada a partir del arranque y parada del compresor pueda ser absorbido.

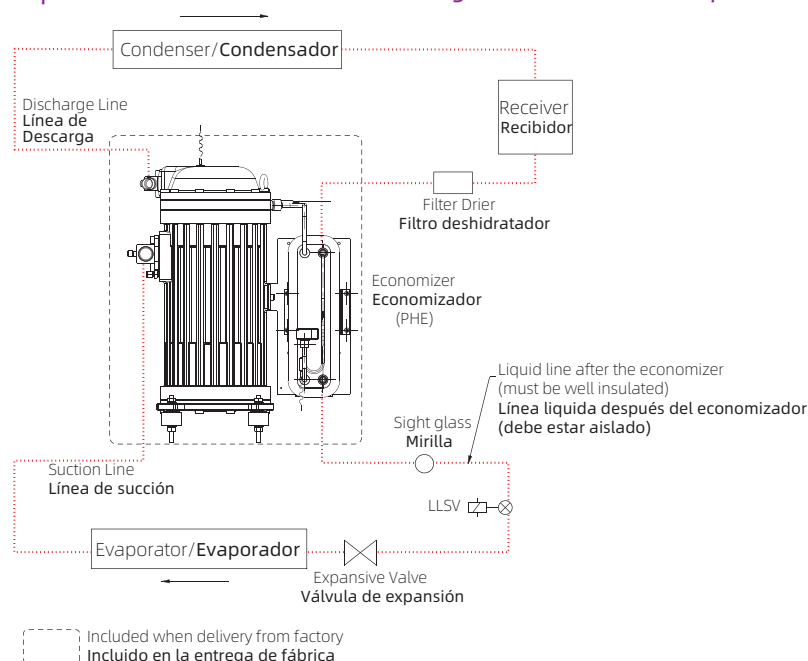
### 5.2.4 LLSV (Línea Líquida Válvula Solenoide)

LLSV contribuye a la separación de líquido refrigerante al lado de baja presión cuando el sistema está apagado. LLSV debe estar instalado antes de la válvula de expansión principal y tratar de acercarse a ella de modo que la mayor parte del líquido refrigerante se pueda reservar en el lado de la alta presión. LLSV puede evitar la migración de líquido en el ciclo de apagado. Si se produce la migración de líquido en el ciclo de apagado, el líquido que está en el cárter cuando el compresor se inicia la próxima vez, una explosión del refrigerante del aceite es un comienzo de inundación, lo que es muy peligroso para el compresor.

### 5.2.5 Aislamiento de la línea de líquido

En el sistema de compresores de la serie YSF, el líquido es sub-enfriado después del economizador, y el subenfriamiento del líquido contribuye a mejorar la capacidad de refrigeración y la eficiencia del sistema. No importa lo que hace que la temperatura del líquido aumente, eso dará lugar a la pérdida de la capacidad y eficiencia del sistema. De modo que el tubo de líquido después de que el economizador (PHE) debe estar bien aislado y no es necesario el aislar la tubería de líquido antes del economizador.

## 6. Casual loop diagram of compressors of YSF series



## 6. Diagrama Casual de compresores de la serie YSF

# YSF Series

## Application Instruction / Instrucciones de Aplicación

### 7. Electrical connection



#### 7.1 Three-phase motor

All the compressors of YSF series are three-phase, which can be directly start.

#### 7.2 Standard type control board

The control board is a dedicated one for EVI scroll compressors. It is used to detect temperatures and control the operation of both the compressor and electronic expansion valve.

Main technical index:

supply voltage: AC220V±10%,50/60Hz  
operating environment: temperature -10°C~50°C, humidity≤85%,  
no condensation, no corrosion  
contact outlet capacity: 2A/250VAC (pure resistant load)  
thermal sensor: NTC R25=5kΩ, B(25/50)=3470K

#### Main function:

Control of the compressor:  
Start and stop the compressor according to switch signal  
(passive switching mode contact, no power)

Crankcase heater:  
It works when the compressor stops and it ceases heating once the compressor works.

Control of electronic expansion valve for vapor injection

Warning of high discharge temperature:  
Give an alarm when discharge temperature goes out of the upper limit and cancel the alarm when the temperature is down and less than the lower limit. If the alarm takes place more than three times in one hour, the compressor will be locked.

Warning output:  
When the alarm appears, the control board will output a passive switch signal to warn.

### 7. Conexión Eléctrica

#### 7.1 Motor Trifásico

Todos los motores de la serie YSF son trifásicos, y se pueden arrancar directamente.

#### 7.2 Tablero de control

De acuerdo a varios requerimientos de los clientes, Invotech desarrollo 2 tipos de tableros de control --- el estándar y el avanzado. El compresor cuyo número termina con la configuración "V100" está equipado con un control estándar. Este tipo de EVI controla solamente y el cableado simple. Nunca superpone las funciones de la caja de control que normalmente se aplica a los proyectos. El compresor cuyo número termina con la configuración "V200" está equipada con placa de control mejorada. Incluye funciones de control tanto de la unidad de condensación e incluso el sistema de refrigeración.

#### Índice técnico principal:

Alimentación/voltaje: AC220V±10%,50/60Hz  
Entorno de operación: temperatura -10°C~50°C, humedad ≤85%,  
sin condensación, sin corrosión  
Capacidad de los contactos de salida: 2A/250VAC (Carga resistiva pura)  
Sensor térmico: NTC R25=5kΩ, B(25/50)=3470K

#### Funciones

##### Control del Compresor:

Energize y apague el compresor de acuerdo a las señales  
(en modo pasivo, no hay power)

##### Resistencia:

Trabaja únicamente cuando el compresor se para y deja de calentar una vez el compresor este funcionando.

##### Control Electronico para Valvulas de Inyeccion

##### Alerta de Alta Temperatura de Descarga:

Emite una señal de alarma cuando la Temp. de Descarga sobre pasa las condiciones de Temperatura y se apaga/cancela una vez la Temperatura baje. Si la alarma se dispara mas de tres veces en un periodo de una hora, el compresor se atrancara.

##### Advertencia:

Cuando la alarma se dispara, el tablero de control ensenara una señal pasiva de alerta.

# YSF Series

## Application Instruction / Instrucciones de Aplicación

### The first start-up mode:

When the compressor meets starting requirements, it should immediately run for 3 seconds and then stop for 17 seconds; repeat for 3 times and then start the normal operation. Required condition: Reapply power after switching off.

### Process of start-up:

1. Apply power: check the signal of start/stop, if it is closed means under the start-up condition
2. Under the start-up condition, delay for 3 minutes, then entry the first start-up mode, and then to start the compressor

### Process of shutting down:

Checking the signal of start-up and shutting down if it is open.

### Modo de Primer Arranque:

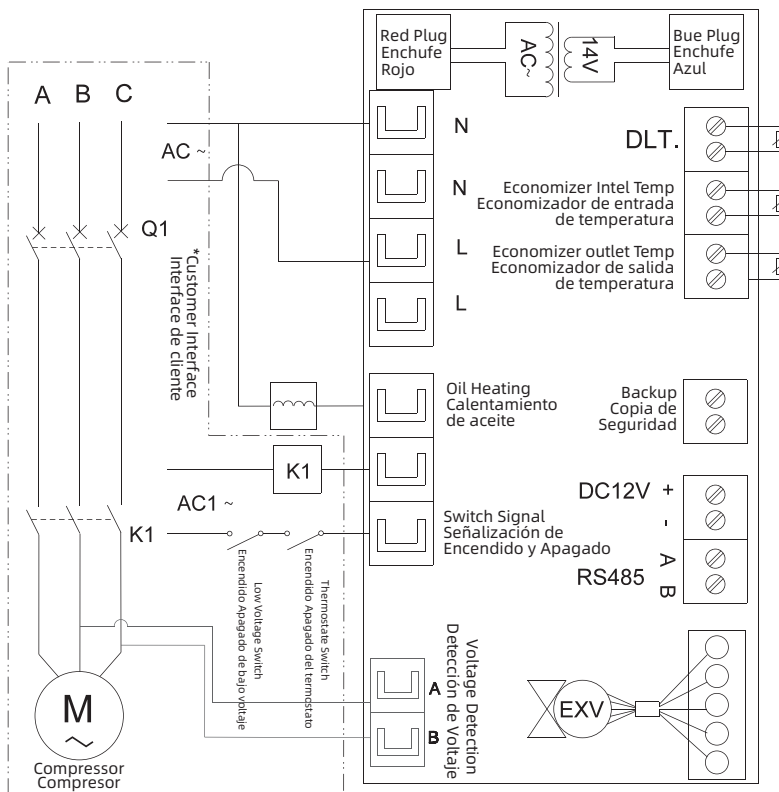
Cuando el compresor esta listo para arrancar, se debe inmediatamente prender en 3 segundos, posterior se debe apagar por 17 segundos, repetir 3 veces para que el compresor arranque en operación normal. Condiciones requeridas: Reaplicar fuente de poder después de apagarlo.

### Proceso de Arranque:

1. Aplicar fuente de poder: checar la señal de encendido / apagado, si esta cerrado significa que se relaciona a las condiciones del arranque.
2. Condiciones del arranque, espere por 3 minutos, después de inicio al modo de primer arranque para que de inicio al arranque en operación normal

### Proceso de corte de energía:

Checar la señal de encendido y corte la energía si esta abierta.



### NOTES / NOTAS:

1. AC~: 1&5&7 220VAC  
4 460VAC
2. AC1~:(250V,8A)max
3. K1 is Ac Contactor (Match by customer)
4. Operating Voltage / Operación del voltaje:  
1 380V/3PH/50Hz  
4 460V/3PH/60Hz  
5 380V/3PH/60Hz  
7 220V/3PH/60Hz



### Warning / Precaución

Codigo E07 DLT. exceeds the setting. / sobrepasa su programación original.

Codigo E08 Discharge probe shorts out or disconnects (displaying "SHr" or "OPE") keep working

El sensor de Descarga hace corto circuito o se desconecta

Codigo E12 Sensores en cortocircuito o desconectados en la entrada del Economizer (mostrando "SHr" o "OPE")

Codigo E13 Sensores en cortocircuito o desconectados en la salida del Economizer (mostrando "SHr" o "OPE")



Only trained and qualified specialist may operate and maintain the described product.

Solo especialistas entrenados y calificados pueden operar y dar mantenimiento al producto.



Suzhou Invotech Scroll Technologies Co., Ltd.

No. 68, Dongnan Road, Changshu, Jiangsu, PRC.

Email: [scroll@invotech.cn](mailto:scroll@invotech.cn)

[www.invotech.cn](http://www.invotech.cn)

Every effort has been made to provide accurate descriptions and data. However, due to the continuing process of product improvement and evolution, all information in this brochure is subject to change without notification.

*Se ha realizado el mayor esfuerzo para proporcionar descripciones y datos precisos. Sin embargo, debido al proceso continuo de mejora del producto y su evolución, la información en este folleto está sujeta a cambios sin previo aviso.*