



Catálogo

Filtros porta Cartucho



www.rgcrefrigeration.com

FILTROS PORTA CARTUCHO

Con la serie FDA de filtros porta cartuchos RGC, usted podrá reemplazar e intercambiar el núcleo del filtro cuando lo estime necesario.



Hay un núcleo intercambiable para cada tarea como absorción de humedad máxima, absorción de humedad y ácidos, absorción elevada ácidos (en caso de sobrecalentamientos del compresor), para absorción elevada de suciedad en la línea de líquido y succión. Con el FILTRO PORTA CARTUCHO RGC usted puede sentirse seguro al realizar instalaciones tanto en la línea de líquido como de succión en instalaciones de aire acondicionado y refrigeración comercial e industrial.

Modelo	Conexión ODF	Capacidad Nominal		Dimensiones				Cantidad de cartuchos
		R22	R404A/507	A	B	H	L	
		pulg	kW	mm	mm	mm	mm	
FDA-485S	5/8	73.8	49.0	26	22	149	227	1
FDA-487S	7/8	132.8	88.6	27	25	150	228	
FDA-489S	1-1/8	187.0	124.2	27	25	150	228	
FDA-4811S	1-3/8	214.6	140.2	32	28	155	232	
FDA-4813S	1-5/8	298.0	198.2	32	28	155	232	
FDA-4817S	2-1/8	332.2	235.2	39	32	161	239	
FDA-9611S	1-3/8	278.0	178.4	32	28	300	377	2
FDA-9613S	1-5/8	299.2	197.6	32	28	300	377	
FDA-9617S	2-1/8	337.6	288.5	39	32	306	384	
FDA-9621S	2-5/8	372.1	327.6	54	50	297	390	

Especificaciones Técnicas

Refrigerantes compatibles



HCFC, HFC, HFO, HC

Carcasa



Semihermética.

Presión Máxima de Trabajo



35 bar / 500 psig

Rango de Temperatura



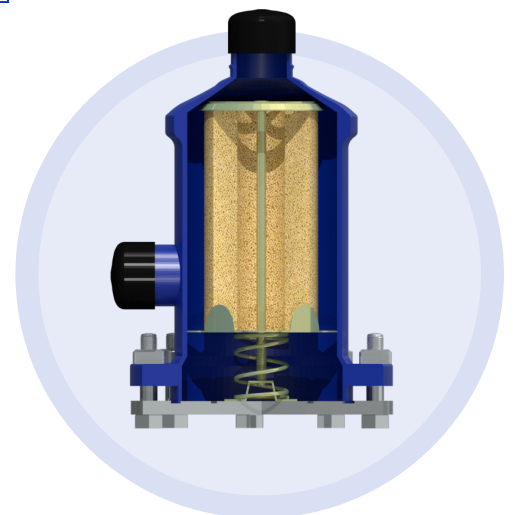
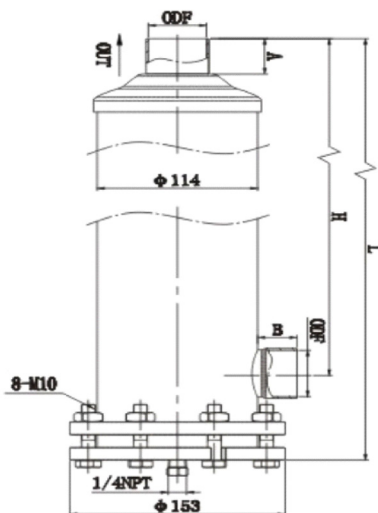
-40°C a 70°C

Aplicaciones

Refrigeración Comercial



Refrigeración Industrial



VERIFICATION OF CONFORMITY

Certificate No.: B-S2406C2394
Client ID: CC9756



Holder.....: RGC REFRIGERATION PARTS C.A. CORP

Address.....: 2200 NW 72ND AVE #523223MIAMI, FL.33152

Manufacturer.....: Same As Holder

Trade Mark.....: 

Product.....: Filter Core Drier Shells

Model No.....: FDA-485S,FDA-487S,FDA-489S,FDA-4811S,FDA-4813S,
FDA-4817S,FDA-9611S,FDA-9613S,FDA-9617S,FDA-9621S

Verification to.....: European Directive(s): Pressure Equipment Directive 2014/68/EU
EN 13445-1:2021

The test results apply only to the particular sample tested and to the specific tests carried out. Technical Report and documentation are at the Holder's disposal.

This certificate applies specifically to the sample investigated in our test reference number only. The CE markings as shown below can be affixed on the product after preparation of necessary technical documentation. Other relevant Directives have to be observed.

Date of issue: 2024-06-25

Expiry date: 2027-06-25



Certification Manager



Beide (Shenzhen) Product Service Limited

Address: 6F, Bldg E, Hourui 3rd Ind Zone, Xixiang, Bao'an Dist, Shenzhen, China
E-mail: admin@szbeide.com Phone: +86 0755 27454498 www.szbeide.com

