



# Catálogo

## Reservorio de Aceite



[www.rgcrefrigeration.com](http://www.rgcrefrigeration.com)



¡Síguenos en nuestras RRSS @rgcrefrigeracion!

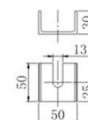
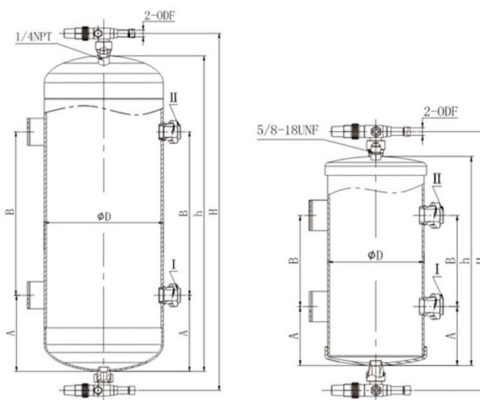
# RESERVORIO DE ACEITE

Debido a la operación normal del sistema, ciclos de carga y descongelación, se pueden quedar atrapadas cantidades importantes de aceite en el separador de aceite. Esa es la razón por la cual se requiere un almacenamiento seguro de aceite para el funcionamiento del sistema de control de aceite.



Modelo	Tamaño de conexión		Dimensiones					Volumen			Tipo
			mm					L			
	ODF	SAE	ΦD	A	B	h	H	Visor I	Visor II	Total	
FRW-0315960	3/8	1/4 NPT	159	97	150	344	426	1,6	4,4	6	A
FRW-0315980	3/8	1/4 NPT	159	110	220	440	522	1,9	5,9	7,8	A
FRW-0315910	3/8	1/4 NPT	159	132	285	549	631	2,3	7,5	9,8	A
FRW-0315912	3/8	1/4 NPT	159	140	360	640	722	2,4	9,1	11,5	A
FRW-0415913	1/2	1/4 NPT	159	194	350	739	821	3,4	9,8	13,2	A
FRW-0421919	1/2	1/4 NPT	219	140	300	580	662	4,3	14,7	19	A
FRW-0521923	5/8	1/4 NPT	219	140	420	700	782	4,2	18,9	23,1	A
FRW-1315960	3/8	5/8-18UNF-2A	159	97	150	344	426	1,6	4,4	6	B
FRW-1315980	3/8	5/8-18UNF-2A	159	110	220	440	522	1,9	5,9	7,8	B
FRW-1315910	3/8	5/8-18UNF-2A	159	132	285	549	631	2,3	7,5	9,8	B
FRW-1315912	3/8	5/8-18UNF-2A	159	140	360	640	722	2,4	9,1	11,5	B
FRW-1415913	1/2	5/8-18UNF-2A	159	194	350	739	821	3,4	9,8	13,2	B
FRW-1421919	1/2	5/8-18UNF-2A	219	140	300	580	662	4,3	14,7	19	B
FRW-1521923	5/8	5/8-18UNF-2A	219	140	420	700	782	4,2	18,9	23,1	B

El reservorio de aceite RGC es un contenedor de aceite de repuesto que tiene visores de vidrio para observar el nivel de aceite en el dispositivo. La válvula en la parte superior recibe aceite del separador de aceite. La válvula en la parte inferior puede distribuir el aceite a los controles de nivel de aceite. Las válvulas de entrada y salida cuentan con accesos de servicio para aumentar o disminuir la cantidad de aceite dentro del recipiente.



## Especificaciones Técnicas

Refrigerantes Compatibles



HCFC-HFC-HFO-HC

Carcasa



Hermética

Presión Máxima de trabajo



35 bar/ 500 psig

Rango de Temperatura



-40 °C a 120°C

## Aplicaciones

Aire Acondicionado



Refrigeración Comercial



Refrigeración Industrial



El gas a alta presión vuelve con el aceite desde el separador de aceite, esa presión podría causar efectos negativos en el controlador de nivel de aceite, para prevenir este fenómeno, se instala una línea de ventilación desde la parte superior del receptor de aceite hasta la línea de succión. Esta línea permite que la presión en el receptor de aceite sea aproximadamente igual a la línea de succión y al cárter del compresor.